
OWNER'S MANUAL

POLIPASTO/TECLE MANUAL DE TROLE

MODELO SHB

Capacidad de 1 a 10 toneladas

Código, Lote y Número de Serie

⚠️ ADVERTENCIA

Este equipo no se debe instalar, operar ni recibir mantenimiento por ninguna persona que no haya leído y entendido todo el contenido de este manual. El no leer y cumplir con cualquiera de las limitaciones anotadas en esta publicación puede ocasionar lesiones corporales serias o

KITO

9.0 Lista de Partes

Cuando se pidan Partes, por favor proporcione el número de código del Polipasto de Trole, el número de lote y el número de serie ubicado en la placa de identificación del Polipasto de Trole (Consulte la figura que se muestra a continuación).

Recordatorio: De acuerdo con las secciones 1.1 y 3.4.4 para facilitar el pedido de Partes y Asistencia sobre el Producto, registre el número de código del Polipasto de Trole, el número de lote y el número de serie en el espacio proporcionado en la cubierta de este manual.



La lista de partes está organizada en las siguientes secciones:

Sección	Página
9.1 Partes SHB (1 a 5 toneladas)	36
9.2 Partes SHB (8 y 10 toneladas)	38

9.1 Partes SHB (1 a 5 toneladas)

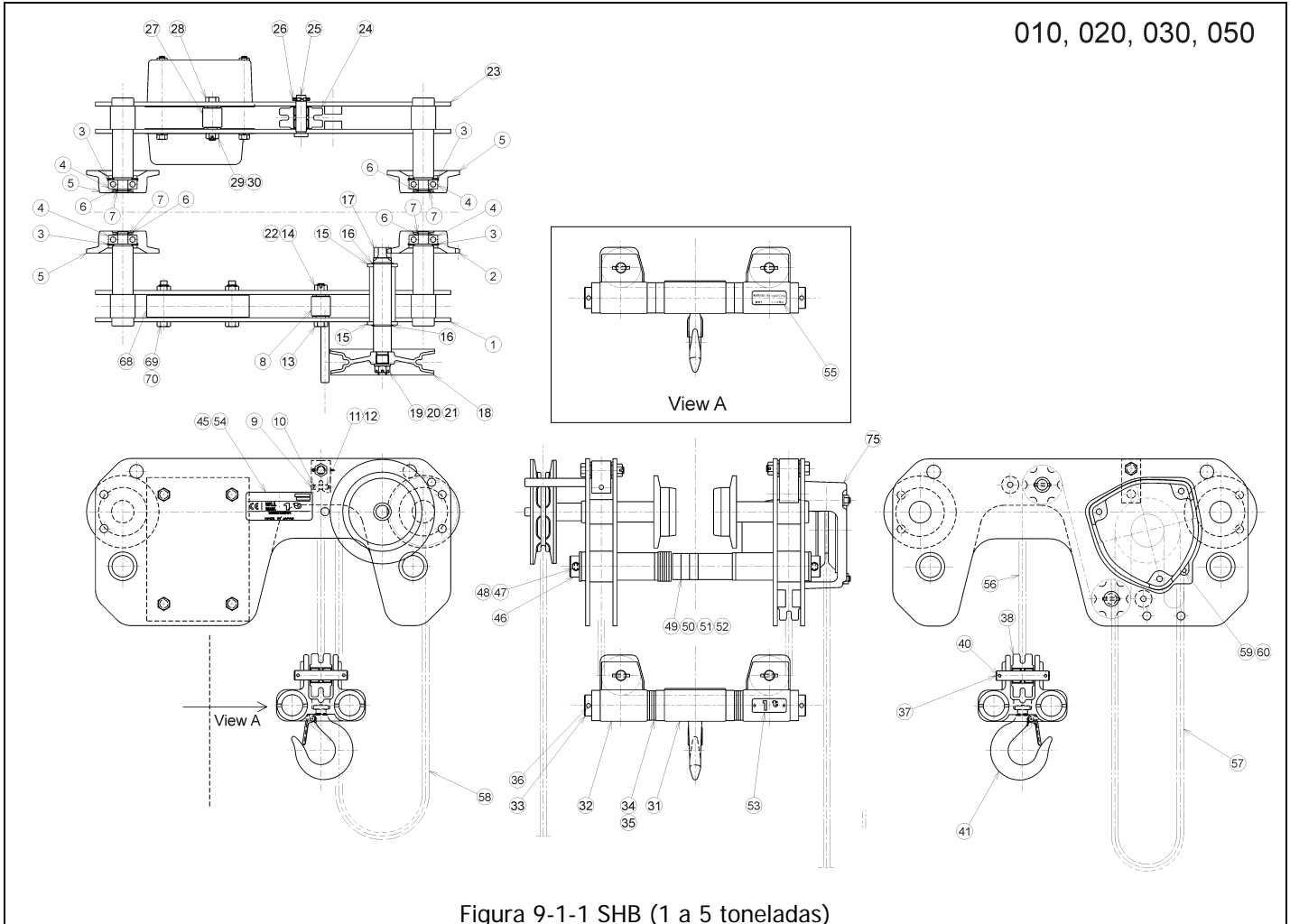


Figura 9-1-1 SHB (1 a 5 toneladas)

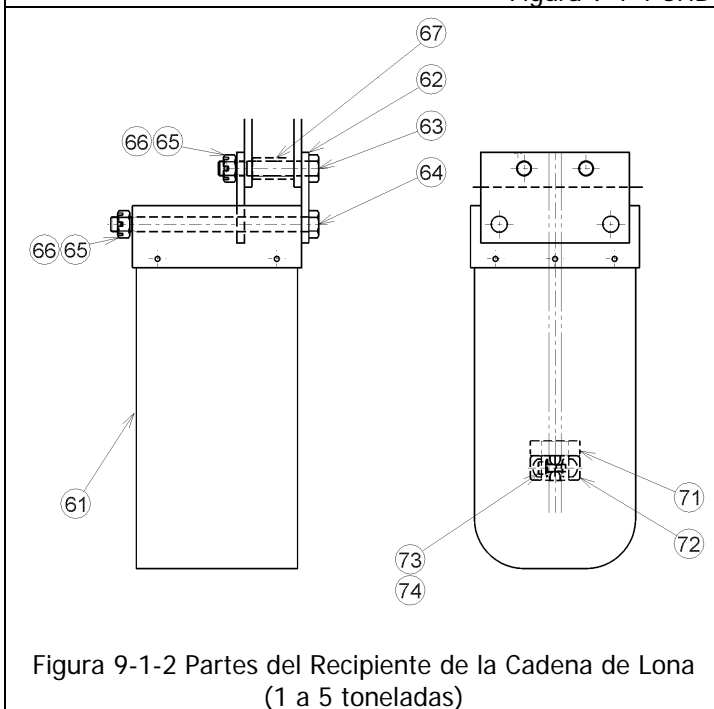


Figura 9-1-2 Partes del Recipiente de la Cadena de Lona (1 a 5 toneladas)

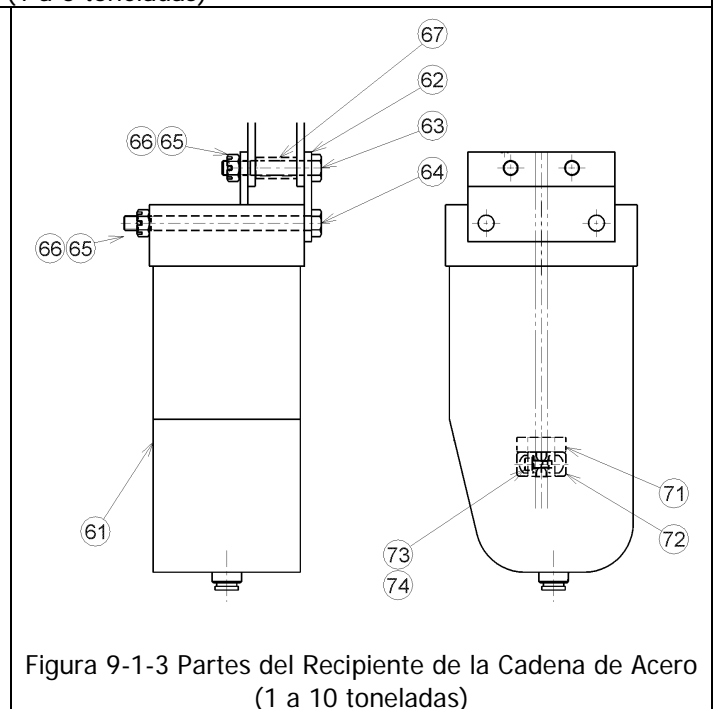


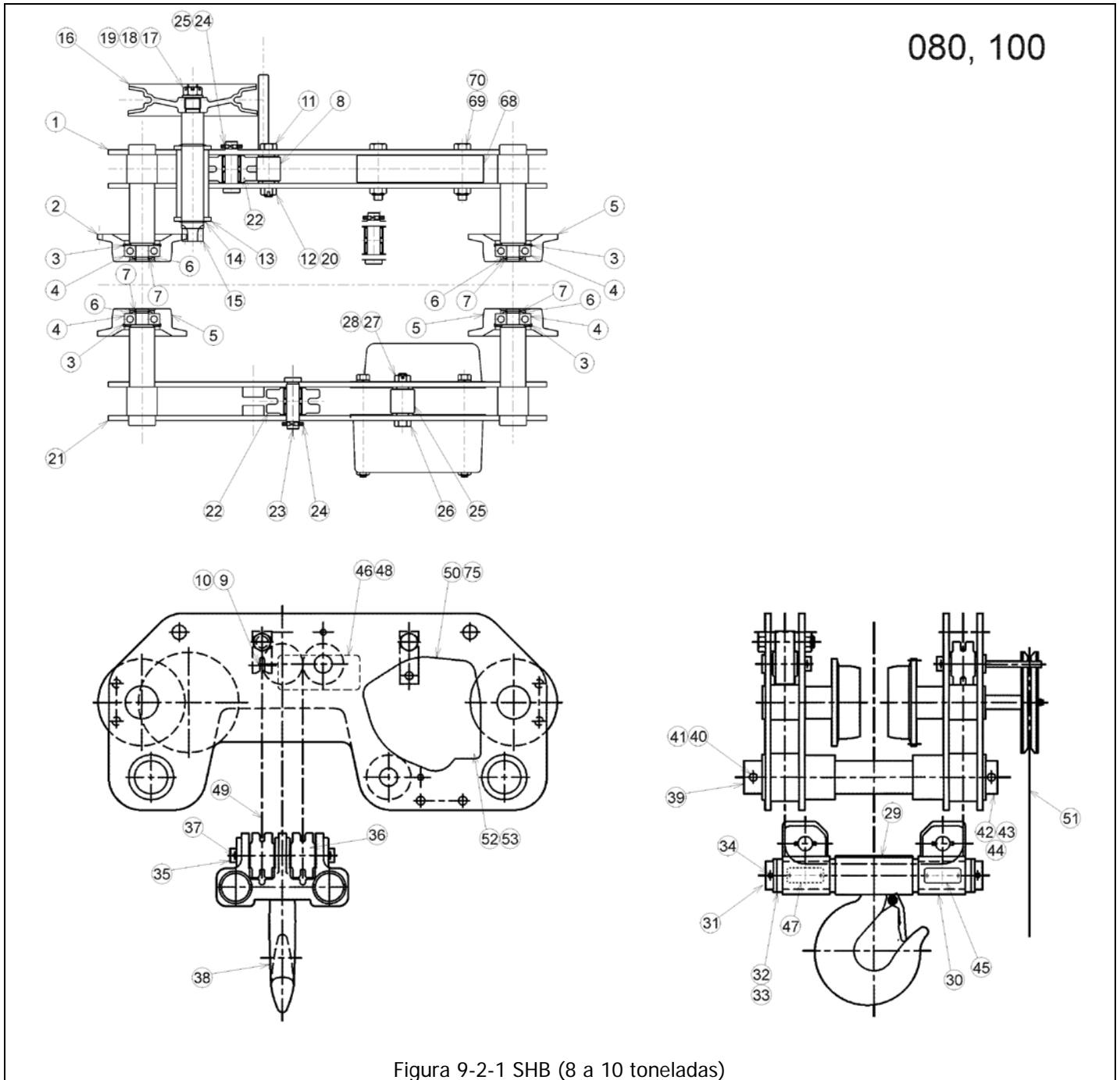
Figura 9-1-3 Partes del Recipiente de la Cadena de Acero (1 a 10 toneladas)

9.1 Partes SHB (1 a 5 toneladas)

Figura No.	Nombre de la Parte	Partes Por Polipasto	1 ton	2 ton	3 ton	5 ton
1	Conjunto de la Placa Lateral G	1	72CG0105112	72CG0205112	72CG0305112	74CG0505111
2	Rueda de Recorrido G	1	T3G1101010	T3G1101020	T3G1101030	T3G1101050
3	Anillo de Fijación	4	9047115	9047120	9047125	9047135
4	Rodamiento de Bolas	4	9000702	9000704	9000705	9000707
5	Rueda de Recorrido S	3	T3P1102010	T3P1102020	T3P1102030	T3P1102050
6	Rondana de la Rueda de Recorrido	4	MS104010	MS104020	MS104030	MS104050
7	Anillo de Fijación	4	9047115	9047120	9047125	9047135
8	Yugo de Conexión C	1	72CG0109126	72CG0209126	72CG0309126	74CG1009135
9	Pasador de la Cadena	1	P1VP0509107	P1VP0639107	P1VP0809107	M3041075
10	Pasador de Resorte	1	9148125	9148154	9148157	
11	Tuerca Ranurada	1				M2049020
12	Chaveta	1				9009412
13	Perno de Cabeza Hexagonal	1	72CG0109129	P1VN0809114	P1VN1009114	P1VN1259114
14	Tuerca Ranurada	1	L3183008	ES088020L	J1NL00110180	J1NL00110240
15	Rondana Plana	2	9012521	9012521	9012521	9012521
16	Anillo de Fijación	2	9047126	9047126	9047126	9047126
17	Piñón	1	72CG0109134	72CG0209134	72CG0309134	72CG0509134
18	Rueda Manual	1	T6G123010	T6G123010	T7GA0509123	T7GA0509123
19	Tuerca Ranurada	1	J1NL0011012	J1NL0011012	J1NL0011012	J1NL0011012
20	Rondana Plana	1	9012515	9012515	9012515	9012515
21	Chaveta	1	9009424	9009424	9009424	9009424
22	Chaveta	1	9009417-5	9009436	9009438	9009447
23	Conjunto de la Placa Lateral S	1	72CG0105113	72CG0205113	72CG0305113	74CG0505112
24	Polea de Giro Libre	2	ES1051005L	ES1051020L	72CG0301142	M3051050
25	Eje de la Polea Superior de Giro Libre	2	72CG0109143	72CG0209143	72CG0309143	74CG0509116
26	Pasador de Resorte	2	9148157	9148191	91481108	91481110
27	Suspensor C	1	72CG0109145	72CG0209145	72CG0309145	74CG1009134
28	Perno de Cabeza Hexagonal	1	72CG0109129	P1VN0809114	P1VN1009114	P1VN1259114
29	Tuerca Ranurada	1	L3183008	ES088020L	J1NL00110180	J1NL00110240
30	Chaveta	1	9009417-5	9009436	9009438	9009447
31	Suspensor A	2	72CG0109161	72CG0209161	72CG0309161	74CG0509201
32	Suspensor B	2	72CG0109162	72CG0209162	72CG0309162	74CG0509202
33	Eje Inferior	2	74SH0109563	74SH0209563	74SH0309563	74SH0509563
34	Espaciador Grueso	(AR)	MSF116010 (12)	T7G116030(4)	MSF116030 (16)	74SH0509583 (8)
35	Espaciador Delgado	(AR)	MSF117010 (30)	MSF117020 (24)	T6G120050(24)	74SH0509584 (22)
36	Pasador de Resorte	4	9148110	91481124	91481170	91481170
37	Eje de la Polea Inferior de Giro Libre	2	72CG0109169	72CG0209169	72CG0309169	74CG0509207
38	Polea de Giro Libre	2	ES1051005L	ES1051020L	72CG0301142	M3051050
40	Pasador de Resorte	4	9148157	9148191	91481108	91481111
41	Conjunto del Gancho Inferior	1	C3BA0102001	C3BA0202001	C3BA0302001	C3BA0502001
45	Placa de Identificación C	1	80239	80231	80233	80234
46	Eje Superior	2	74SH0109581	74SH0209581	74SH0309581	74SH0509581
47	Clavija de Tope del Eje	4	T6G156020	MS164020	MS164030	MS164050
48	Chaveta	4	9009432	9009432	9009433	9009433
49	Espaciador Grueso	(AR)	MSF116010 (10)	MSF116030 (8)	MSF116030 (8)	74SH0509583 (34)
50	Espaciador de Fijación	(AR)	MSF182010 (4)	MSF182020 (8)	74SG0309583 (8)	-
51	Espaciador Delgado	(AR)	MSF117010 (10)	MSF117020 (20)	T6G120050(22)	74SH0509584 (18)
52	Espaciador Delgado C	4	74CG0109853	-	-	-
53	Placa de Identificación	1	72CG0109802	73CG0209802	73CG0309802	73CG0509802
54	Placa de Identificación B	1	80312	80312	80312	80312
55	Placa de Identificación C	1	72CG0109805	72CG0109805	72CG0109805	72CG0109805
56	Cadena de Carga	1	LCCF005	LCCF3015	LCC3020	LCC3025
57	Cadena Manual de Polipasto	1	HCCF005	HCCF005	HCCF005	HCCF005
58	Cadena Manual de Trole	1	HCCF005	HCCF005	HCCF005	HCCF005
59	Pasador de Tope	1	M3177005	M3177015	M3177020	MS164050
60	Chaveta	1	9009411	9009413	9009413	9009433
61	Conjunto del Recipiente de la Cadena de Lona (Opcional)	1	72BD0105101 (4m)	72BD0105101 (4m)	72BD0205102 (4m)	
			72BD0105102 (7m)	72BD0105102 (7m)	72BD0305102 (7m)	
			72BA0105101 (6m)	72BA0105101 (6m)	72BA0305101 (6m)	72BA0505101 (6m)
			72BA0105102 (9m)	72BA0105102 (9m)	72BA0305102 (9m)	72BA0505102 (9m)
62	Suspensor de Recipiente de Cadena	2	72BD0109301	72BD0209301	72BD0209301	72BD0509301 (6m) 72BD0509301 (9m)
63	Perno de Suspensor de Recipiente A	2	72BD0109201	72BD0209201	72BD0309201	72BD0509201
64	Perno de Suspensor de Recipiente B	2	72BD0109202 (Lona)	72BD0209202 (Lona)	72BD0209202 (4m) 72BD0309202 (7m)	72BA0509202
			72BA0109202 (Acero)	72BA0109202 (Acero)	72BA0109202 (Acero)	72BA0109202 72BD0509202
65	Tuerca Ranurada	4	J1NL0011012	J1NL0011012	J1NL0011012	ES088020L
66	Chaveta	4	9009424	9009424	9009424	9009424
67	Espaciador	2	72BD0109203	72BD0209203	72BD0309203	72BD0509203
68	Balanceador	1	72BD0109402	72BD0209402	72BD0309402	74GC0509501
69	Perno de Cabeza Hexagonal	4	9093128	9093131	9093133	9093135
70	Tuerca U	4	J1NU00110100	J1NU00110100	J1NU00110100	J1NU00110100
71	Espaciador de Tope	1	72BD0109401	72BD0209401	72BD0309401	72BD0509401
72	Tope	2	ER1CS9041	ER1DS9041	ER1DS9041	ER1ES9041
73	Perno de Cubo	2	9091249	9091250	9091251	9091252
74	Rondana de Resorte	2	9012709	9012709	9012709	9012709
75	Cuerpo de Polipasto de Cadena	1	CB005	CB015	CB020	CB025

AR = Las cantidades se muestran entre paréntesis justo a los números de parte.

9.2 Partes SHB (8 y 10 toneladas)



9.2 Partes SHB (8 y 10 toneladas)

Figura No.	Nombre de la Parte	Partes Por Polipasto	8 ton		10 ton	
1	Conjunto de la Placa Lateral G	1			74CG1005111	
2	Rueda de Recorrido G	1			T3G1101075	
3	Anillo de Fijación	4			9047140	
4	Rodamiento de Bolas	4			9000708	
5	Rueda de Recorrido S	3			T3G1102075	
6	Rondana de la Rueda de Recorrido	4			T3G104075	
7	Anillo de Fijación	4			9047140	
8	Yugo de Conexión C	1			74CG1009135	
9	Pasador de la Cadena	1			M3041075	
10	Pasador de Resorte	1			9148107	
11	Perno de Cabeza Hexagonal	1			P1VN1259114	
12	Tuerca Ranurada	1			J1NL00110240	
13	Rondana Plana	2			9012525	
14	Anillo de Fijación	2			9047130	
15	Piñón	1			T3G121075	
16	Rueda Manual	1			74CG1009222	
17	Tuerca Ranurada	1			J1NL0011012	
18	Rondana Plana	1			9012515	
19	Chaveta	1			9009424	
20	Chaveta	1			9009447	
21	Conjunto de la Placa Lateral S	1			74CG1005112	
22	Polea de Giro Libre	2			M3051050	
23	Eje de la Polea Superior de Giro Libre	2			74CG1009116	
24	Pasador de Resorte	2			9148110	
25	Suspensor C	1			74CG1009134	
26	Perno de Cabeza Hexagonal	1			P1VN1259114	
27	Tuerca Ranurada	1			J1NL00110240	
28	Chaveta	1			9009447	
29	Suspensor A	2			74CG1009201	
30	Suspensor B	2			74CG1009202	
31	Eje Inferior	2			74SH1009563	
32	Espaciador Grueso	8			72CG1009204	
33	Espaciador Delgado	32			74SH1009565	
34	Pasador de Resorte	4			91481171	
35	Eje de la Polea Inferior de Giro Libre	2			74CG1009207	
36	Polea de Giro Libre	2			M3051050	
37	Pasador de Resorte	4			91481111	
38	Conjunto del Gancho Inferior	1			C3BA1002001	
39	Eje Superior	2			74SH1009581	
40	Clavija de Tope del Eje	4			MS164075	
41	Chaveta	4			9009435	
42	Espaciador Grueso	14			MS117075	
43	Espaciador de Fijación	6			M6SE100S9182	
44	Espaciador Delgado	22			MS116075	
45	Placa de Identificación	1	73CG0759802			73CG1009802
46	Placa de Identificación B	1			80312	
47	Placa de Identificación	1			72CG0109805	
48	Placa de Identificación C	1	80313			80235
49	Cadena de Carga	1			LCC3025	
50	Cadena Manual de Polipasto	1			HCCF005	
51	Cadena Manual de Trole	1			HCCF005	
52	Pasador de Tope	1			M3177025	
53	Chaveta	1			9009414-5	
61	Recipiente de la Cadena de Acero (Opcional)	1			72BD1005101 (4m)	
					72BD1005102 (8m)	
62	Suspensor de Recipiente de Cadena	2			72BD0509301	
63	Perno de Suspensor de Recipiente A	2			72BD1009201	
64	Perno de Suspensor de Recipiente B	2			72BD1009202	
65	Tuerca Ranurada	4			ES088020L	
66	Chaveta	4			9009436	
67	Espaciador	2			72BD0509203	
68	Balaceador	1			72BD1009402	
69	Perno de Cabeza Hexagonal	4			9093135	
70	Tuerca U	4			J1NU00110100	
71	Espaciador de Tope	1			72BD0509401	
72	Tope	2			ERTES9041	
73	Perno de Cubo	2			9091273	
74	Rondana de Resorte	2			9012712	
75	Cuerpo de Polipasto de Cadena	1			CB025	

KITO

AMERICAS Inc.

www.kitoamericas.com

Harrington Hoists, Inc., DBA
KITO Americas, Inc.
401 West End Ave, Manheim, PA 17545
Phone: 00-1-717-665-2000

SHBOM-SPN-KA