

## Polipastos neumáticos Cheetah TCS con control de botonera y de cable y suspensión de gancho

Este polipasto tiene un levantamiento ajustable sumamente rápido y único, y velocidades de descenso. El TCS es ligero, compacto y tiene una habilidad sobresaliente de volteado que lo hace adecuado para una línea de ensamblaje a paso rápido y aplicaciones de grúa en estaciones de trabajo.

### Características y beneficios

- Ciclo de servicio ilimitado**  
Para operación continua
- Diseño accionado a resorte y motor multi álabe**  
Permite un control vertical y horizontal muy fino y evita desviaciones
- Levantamiento extremadamente rapido**  
Para aplicaciones donde la velocidad es critica
- Cuerpo extremadamente compacto y liviano**  
Diseno de aluminum hace facil de operar, transporter y almacenar
- Ajuste exterior de velocidad**  
No necesita herramientas para cambiar las velocidades.
- Velocidades de subir y bajar ajustables**  
Aumenta la capacidad de produccion
- Sistema de frenos de discos durables**  
Para soporte de carga seguro
- Bajos nuveles de ruido**  
Añaden comodidad al operario
- Cadena de carga niquelada**  
Resistente a la corrosion, abrasion y desgaste

### Especificaciones de polipasto estándar

- Rango de capacidad**  
¼ - 1 toneladas
- Elevación estándar**  
3 m  
(elevaciones más largas disponibles)
- Longitud de botonera o cable estándar**  
1.2 m menos que la elevación  
(descensos más largos disponibles)
- Suministrador de presion de aire**  
0.4 – 0.6 MPa
- Lubricación de aire**  
Mínimo de 10 a 15 gotas de aceite por minuto  
(2 – 3cc/min)
- Filtro de aire**  
Filtro de aire de 5 micrones como máximo o más fino
- Puerto de entrada de aire**  
1/2" NPT
- Tamaño mínimo de la manguera de suministro de aire**  
1/2 "
- Condiciones de operación**  
Rango de temperatura desde -10°C hasta 60°C  
Humidad de 85% o menos
- Contenedores de cadena**  
Opcionales  
De Iona



TCS500P

MODELO CON BOTONERA—ESPECIFICACIONES

Cap. (t)	Código de Producto	Elev. estándar (m)	Manguera del pulsador L (m)	Velocidades hacia arriba y hacia abajo (m/min a @ 0.6 MPa)		Consumo de aire hacia arriba y hacia abajo (m <sup>3</sup> /min a @ 0.6 MPa)		Diám. cadena de carga (mm) x cadenas de carga	Peso neto (kg)	Peso por metro de elevación adicional (kg)
				Sin Carga	C/carga total	Sin Carga	C/carga Total			
1/4	TCS250P	3	2.5	63 / 38	37 / 60	2.2 / 1.9	1.8 / 2.1	6.3 x 1	19	0.9
1/2	TCS500P	3	2.5	33 / 19	18 / 33	2.1 / 1.8	1.7 / 2	6.3 x 1	19	0.9
1	TCS1000P2	3	2.5	16.5 / 9.5	9 / 16.5	2.1 / 1.8	1.7 / 2	6.3 x 2	25	1.8

MODELO CON BOTONERA—DIMENSIONES

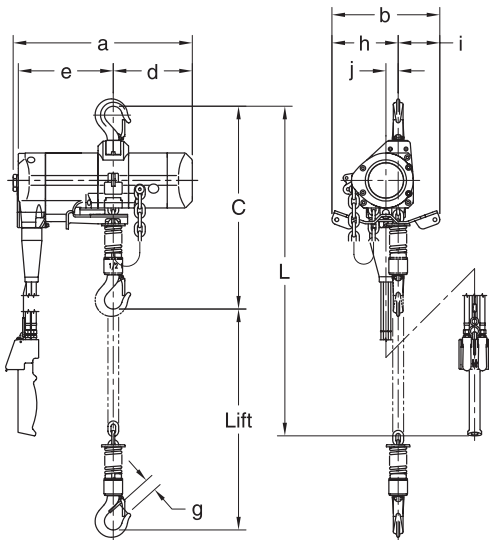
Cap. (t)	Código de Producto	Altura libre C (mm)	a (mm)	b (mm)	d (mm)	e (mm)	g (mm)	h (mm)	i (mm)	j (mm)
1/4	TCS250P	414	365	223	160	193	25.4	134.6	83.8	25.4
1/2	TCS500P	414	365	223	160	193	25.4	134.6	83.8	25.4
1	TCS1000P2	456	365	229	161	204	29	159	70	49

MODELO CON CABLE—ESPECIFICACIONES

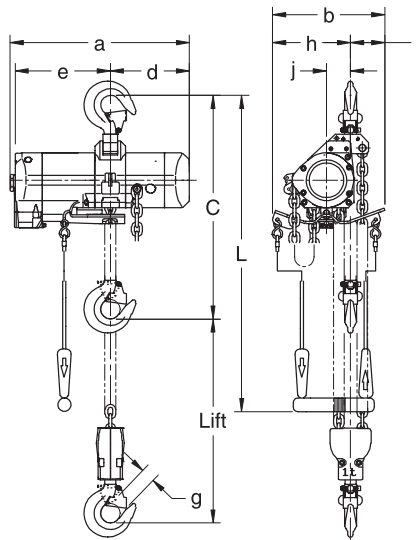
Cap. (t)	Código de Producto	Elev. estándar (m)	Cable L (m)	Velocidades hacia arriba y hacia abajo (m/min a @ 0.6 MPa)		Consumo de aire hacia arriba y hacia abajo (m <sup>3</sup> /min a @ 0.6 MPa)		Diám. cadena de carga (mm) x cadenas de carga	Peso neto (kg)	Peso por metro de elevación adicional (kg)
				Sin Carga		Sin Carga				
1/4	TCS250C	3	2.2	63 / 38	37 / 60	2.2 / 1.9	1.8 / 2.1	6.3 x 1	18	0.9
1/2	TCS500C	3	2.2	33 / 19	18 / 33	2.1 / 1.8	1.7 / 2	6.3 x 1	18	0.9
1	TCS1000C2	3	2.2	16.5 / 9.5	9 / 16.5	2.1 / 1.8	1.7 / 2	6.3 x 2	24	1.8

MODELO CON CABLE—DIMENSIONES

Cap. (t)	Código de Producto	Altura libre C (mm)	a (mm)	b (mm)	d (mm)	e (mm)	g (mm)	h (mm)	i (mm)	j (mm)
1/4	TCS250C	414	365	223	160	193	25.4	134.6	83.8	25.4
1/2	TCS500C	414	365	223	160	193	25.4	134.6	83.8	25.4
1	TCS1000C2	456	365	229	161	204	29	159	70	49



TCS250P  
Modelo con colgante de descenso único



TCS1000C2  
Modelo con cable de descenso doble