

Polipasto/tecle con trole de altura libre ultra baja SHB

Maximice el espacio aéreo

El polipasto/tecle con trole de altura libre ultra baja de Kito serie SHB ofrece calidad premium y durabilidad en una presentación de bajo perfil. Esta configuración de polipasto/tecle industrial con cadena de grado y trole de engranaje, minimiza la distancia de la viga al gancho haciéndolo ideal para aplicaciones donde el gancho requiere recorridos más largos. Disponible en capacidades de 1 – 10 toneladas.

Solución para espacios limitados

De fácil operación

- Altura libre extremadamente baja para usos donde el espacio es limitado
- El eficiente tren de manejo del polipasto/tecle minimiza el esfuerzo requerido para operarlo
- Las ruedas del polipasto/tecle son adecuadas para varios tipos de vigas
- Los rodamientos de baleros libres de mantenimiento del trole están lubricados de por vida y ofrecen un movimiento más suave con baja fricción y una vida útil más larga
- Elevación estándar de 6 m. Elevación más larga está disponible

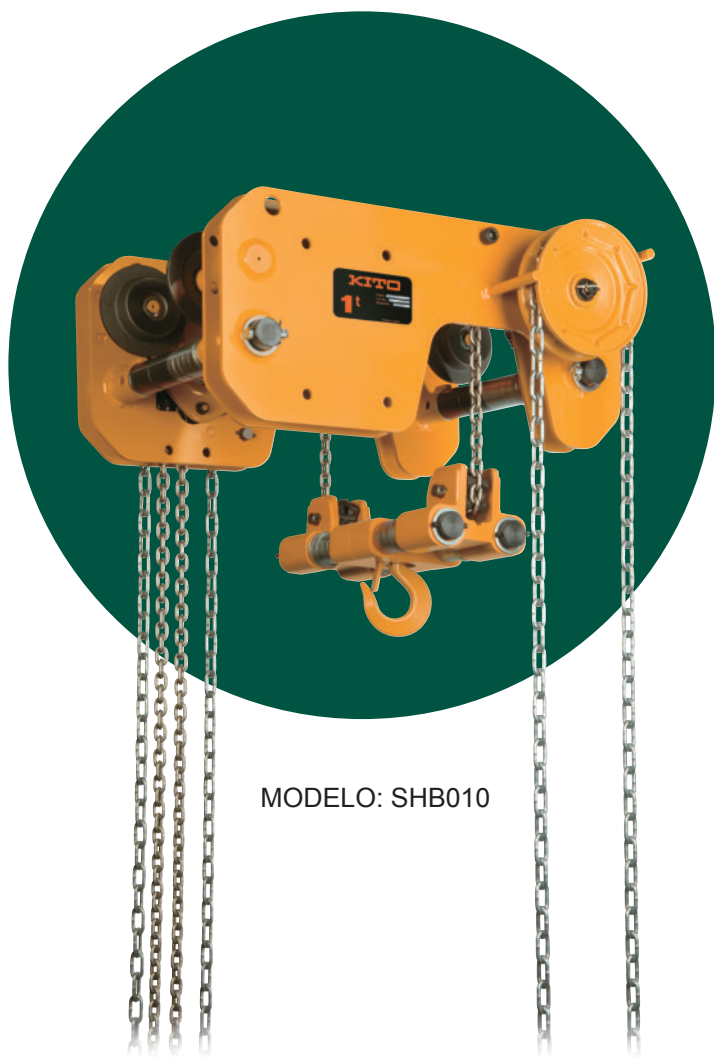
Fiabilidad

- Construido completamente de acero para la durabilidad del polipasto/tecle
- Frenado confiable del polipasto/tecle con doble cubierta de freno sellada para prevenir el ingreso de agua, polvo y suciedad
- Cadena de carga con aleación de manganeso de grado 100 tratada al calor que resiste abrasión y desgaste
- Ruedas fundidas del trole y placas laterales de acero para aplicaciones de trabajo duro

Aplicaciones

- Aplicaciones de elevación industrial donde el espacio es limitado
- Ambientes severos

Pregunte a su agente de ventas más cercano o comuníquese con nuestro amistoso y experto Servicio de Atención al Cliente para un asesoramiento de opciones y modelos.



MODELO: SHB010

POLIPASTO/TECLE CON TROLE DE ALTURA LIBRE ULTRA BAJA SHB – ESPECIFICACIONES

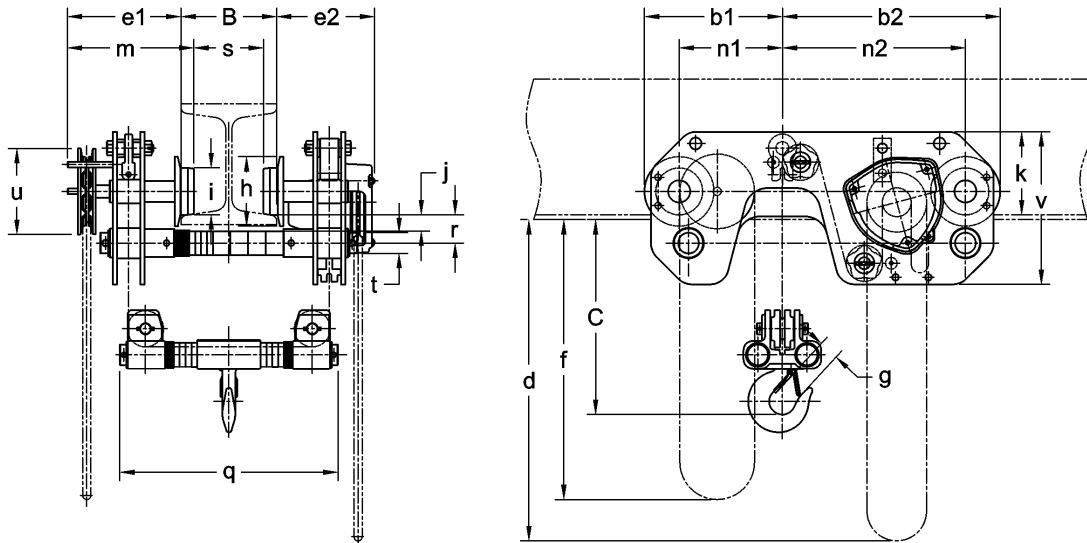
Cap. (t)	Código de producto	Altura libre C (mm)	Elev. est. (m)	Min. radio para curva* (mm)	Ajuste del ancho de patín B (mm)		b1 (mm)	b2 (mm)	d (m)	e1 (mm)	e2 (mm)	f (mm)	g (mm)	h (mm)	i (mm)	j (mm)	k (mm)	m (mm)	
					Estándar**	Opcional													
1	SHB010	115	6.0	-	58-163	164-305	203	343	5.9	200	177	5.9	29	106	71	25	113	221	
2	SHB020	145			82-204	205-305	244	399		5.8	227		193	36	127	85	31	168	252
3	SHB030	165			294		464	240			205		43	148	100	32	177	269	
5	SHB050	195			100-204	350	540	266	223	47	169	118	36	224	301				
8	SHB080	255			140-220	221-305	393	586	5.8	289	217	5.8	62	185	155	33	268	335	
10	SHB100																		

* Por la longitud de la base de las ruedas, no se puede negociar la curva de la viga del SHB.

** Otros anchos de viga están disponibles. Comuníquese con nuestro Servicio de Atención al Consumidor.

POLIPASTO/TECLE CON TROLE DE ALTURA LIBRE ULTRA BAJA SHB - DIMENSIONES

Cap. (t)	Código de producto	n1 (mm)	n2 (mm)	q (mm)	r (mm)	s (mm)	t (mm)	u (mm)	v (mm)	Peso neto (kg)	Peso de envío aproximado (kg)	Peso por metro adicional de elevación (kg)
1	SHB010	150	290	370	46	B-42	31	153	245	75	80	3.0
2	SHB020	180	335	439	53	B-51	36		290	123	128	4.2
3	SHB030	220	390	465	61	B-56	44	183	325	175	180	4.6
5	SHB050	265	455	496	71	B-74	55		390	297	302	5.5
8	SHB080	300	493	498	84	B-89	70	214	420	389	394	9.1
10	SHB100											



SHB010

KITO
AMERICAS Inc.

Harrington Hoists, Inc. DBA:
 Kito Americas, Inc.
 401 West End Avenue, Manheim, PA 17545
 Phone: 00-1-717-665-2000
 www.kitoamericas.com

Pueden cambiar las especificaciones
 Y dimensiones sin previo aviso.
 Rev. 0 Derechos de autor 2009 6-12
 Ítem Número SS-SHB-SP-KITO