

Polipastos/tecles eléctricos de cadena SNER con suspensión de gancho y agarradera y troles motorizados, de empuje y engranados



SNER005L

Nuestros polipastos/tecles eléctricos de cadena serie SNER proveen una operación monofásica de trabajo pesado con un diseño de altura libre baja. Disponible en suspensión de gancho o combinado con un trole. Transporta fácilmente cualquier carga. Tenga en cuenta a este modelo cuando el trabajo requiera un producto conveniente y de alta calidad.

Características y beneficios

Motor de trabajo pesado

Una mayor cantidad de caballos de fuerza y normas de alta calidad aumentan el rendimiento de este polipasto/tecle.

Freno de motor con rotor de tracción

Este avanzado diseño no tiene bobinas de freno que puedan fallar. Es extremadamente duradero y confiable.

Guía de cadena única

Brinda una suave y silenciosa guía de la cadena. Fácil de remover sin desarmar el polipasto/tecle. Construcción de acero fundido pesado para una mejor protección contra el desgaste.

Polea de carga

Los bolsillos de hendidura profunda soportan al 100% la cadena de carga, reducen la vibración y el desgaste de la cadena, y proveen un verdadero izaje vertical.

Embrague de fricción de duración prolongada

Protege al polipasto/tecle de daños y de sobre-enrollamiento.

Engranaje helicoidal y engranaje espoleado tratados con calor

Maquinado a precisión para una larga vida útil. Mediante la lubricación de baño de aceite se obtiene una operación suave y silenciosa.

Cuerpo completamente sellado

Apto para el uso en exteriores e interiores, incluyendo ambientes adversos.

Cuerpo compacto de aluminio

El cuerpo de aluminio fundido es ligero y ofrece una altura libre baja.

Panel de control de fácil mantenimiento

Rápido acceso en el sitio de trabajo con una cubierta con bisagras, un panel de despliegue que cuelga hacia abajo y un simple diseño de controles.

Cadena de primera calidad

La cadena de carga recubierta de níquel, de grado 80 es termotratada para aumentar la resistencia a la fatiga y obtener una prolongada vida útil.

Ganchos de acero forjado al carbón

En condiciones de cargas excesivas, los ganchos se abrirán gradualmente y no se quebrarán. El gancho inferior gira 360 grados.

Rodillos de guía laterales del trole motorizado

Proveen una suave traslación del trole y reducen el desgaste de las ruedas y la viga.

Topes de caída y paragolpes de caucho del trole motorizado

Seguridad incorporada para el operario y una protección adicional para el equipo y la carga.

Especificaciones estándar del polipasto/tecle-trole

Rango de capacidad

NER/ER – 250 kg – 3 t

Voltaje reconectable

115/230-1-60

Control de voltaje

110 V

Ciclo de trabajo*

Polipasto/tecle – 60 min.
Trole – 30min

Clasificación*

ASME H4
ISO M5 o M4
FEM 2M o 1Am

Calificaciones/Normas

Polipasto/tecle – IP55
Botonera – IP65

Interruptor de límite

Previene el sobre-enrollamiento/elevación excesiva
Interruptor de límite superior estándar

Ramales

Un solo ramal hasta 2 t.

Longitudes estándar

Elevación – 3 m
Caída de la botonera – 1.2 m menor a la elevación
Suministro de energía – Polipasto/tecle – 4.6 m
Suministro de energía – Trole motorizado – 9.1 m (más longitudes disponibles)

Botoneras estándar

Polipasto/tecle – 2 botones,
Polipasto/tecle-trole – 4 botones
Contactos momentáneos

Contenedores de cadena

Opcional
De lona, plástico y acero

Caída estándar de la cadena manual del trole engranado

0.6 m menor a la elevación (caídas más largas disponibles)

Ejes de los troles

Los ejes estándar entran en un amplio rango de patines.
Ejes más largos para vigas más anchas.
Espaciadores para fáciles ajustes.

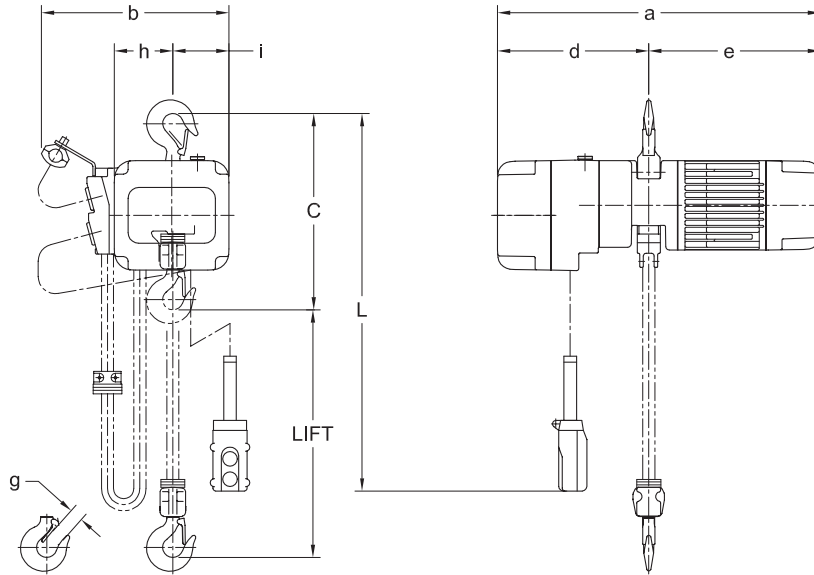
Ruedas de los troles

Completamente de acero
Rodamiento de baleros sellados
Cabén en patines de viga planos o afilados

*Consulte la página 56-57 para obtener información adicional.



SNER005L



SNER005L

VELOCIDAD SENCILLA - ESPECIFICACIONES

Cap.	Código de producto	Elevación estándar (m)	Cable de la botonera L (m)	Velocidad de elevación (m/min)	Motor de elevación fase única 60 Hz		Diámetro de la cadena de carga (mm) x Ramales	Peso neto (kg)	Peso por un metro adicional de elevación (kg)	
					Rendimiento (kW)	Corriente nominal (amps)				
						@115 V				@230 V
250kg	SNER003S	3.0	2.2	4.3	0.25	7.7	3.9	5.0 x 1	37	0.55
500kg	SNER005L			2.2	0.25	7.7	3.9	6.3 x 1	38	0.85
500kg	SNER005S			4.6	0.45	16.9	8.5	6.3 x 1	47	0.85
1 t	SNER010L			2.2	0.45	16.9	8.5	8.0 x 1	50	1.38
1 t	SNER010S			4.4	0.85	23.9	12.0	8.0 x 1	72	1.38
2 t	SNER020L			2.2	0.85	23.9	12.0	10.0 x 1	79	2.3
3 t	SNER030C			2.5	1.1	0.85	23.9	12.0	10.0 x 2	94

Todas las velocidades listadas son de 60 Hz.

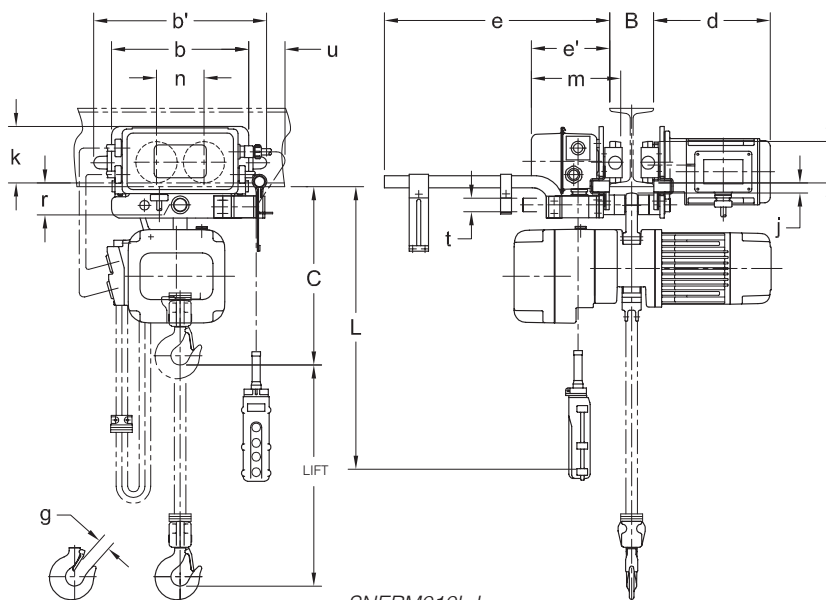
VELOCIDAD SENCILLA - DIMENSIONES

Cap.	Código de producto	Altura libre C (mm)	a (mm)	b (mm)	d (mm)	e (mm)	g (mm)	h (mm)	i (mm)
250kg	SNER003S	350	565	330	264	301	24	102	98
500kg	SNER005L	355	565	330	264	301	24	102	98
500kg	SNER005S	370	590	350	270	320	24	120	103
1 t	SNER010L	410	590	350	270	320	31	120	103
1 t	SNER010S	440	683	420	316	367	31	154	131
2 t	SNER020L	575	683	420	316	367	37	154	131
3 t	SNER030C	750	683	420	316	367	44	209	76

Polipastos/tecles eléctricos de cadena SNER con suspensión de gancho y agarradera y troles motorizados, de empuje y engranados



SNERM005L



SNERM010L-L

POLIPASTO/TECLE DE VELOCIDAD SENCILLA CON TROLE DE VELOCIDAD SENCILLA – ESPECIFICACIONES

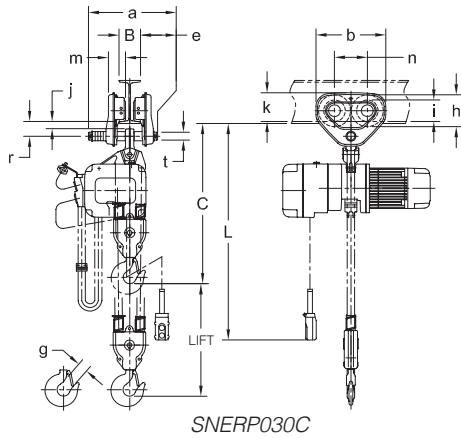
Cap.	Código de producto	Elevación estándar (m)	Cable de la botonera L (m)	Velocidad de elevación (m/min)	Velocidad de traslación (m/min)	Motor de elevación monofásico 60 Hz			Motor de traslación monofásico 60 Hz			Ajuste del ancho de patín B (mm)		Radio mínimo permitido para curva (mm)	Diámetro de la cadena de carga (mm) x Ramales	Peso neto (kg)	Peso por un metro adicional de elevación (kg)
						Rendimiento (kW)	Corriente nominal (amps)		Rendimiento (kW)	Corriente nominal (amps)		Estándar	Opcional				
							@115 V	@230 V		@115 V	@230 V						
250kg	SNERM003S-L/S	3.0	2.3	4.3	L = 12.0 S = 24.0	0.25	7.7	3.9	0.4	6.2	3.1	58 a 127	128 a 153	800	5.0 x 1	76	0.55
500kg	SNERM005L-L/S			0.25		7.7	3.9	800					6.3 x 1	77	0.85		
500kg	SNERM005S-L/S			4.6		0.45	16.9	8.5					800	6.3 x 1	86	0.85	
1 t	SNERM010L-L/S			2.2		0.45	16.9	8.5					800	8.0 x 1	89	1.38	
1 t	SNERM010S-L/S			4.4		0.85	23.9	12.0					800	8.0 x 1	111	1.38	
2 t	SNERM020L-L/S			2.2		0.85	23.9	12.0					82 a 153	154 a 178	1000	10.0 x 1	125
3 t	SNERM030C-L/S			1.1		0.85	23.9	12.0				179 a 305		1000	10.0 x 2	146	4.6

Todas las velocidades listadas son de 60 Hz.

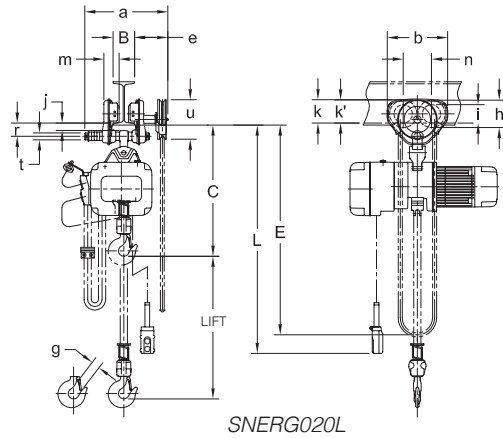
POLIPASTO/TECLE DE VELOCIDAD SENCILLA CON TROLE DE VELOCIDAD SENCILLA – DIMENSIONES

Cap.	Código de producto	Altura libre C (mm)	b (mm)	b' (mm)	d (mm)	e (mm)	e' (mm)	g (mm)	i (mm)	j (mm)	k (mm)	m (mm)	n (mm)	r (mm)	t (mm)	u (mm)
250kg	SNERM003S-L/S	370	315	396	268	515	179	24	95	24	130	204	109	51	31	81
500kg	SNERM005L-L/S	370	315	396	268	515	179	24	95	24	130	204	109	51	31	81
500kg	SNERM005S-L/S	390	315	396	268	515	179	24	95	24	130	204	109	51	31	81
1 t	SNERM010L-L/S	420	315	396	268	515	179	31	95	24	130	204	109	51	31	81
1 t	SNERM010S-L/S	450	315	396	268	515	179	31	95	24	130	204	109	51	31	81
2 t	SNERM020L-L/S	565	325	417	273	520	184	37	110	29	125	212	118	60	36	76
3 t	SNERM030C-L/S	735	340	442	274	520	185	44	125	29	131	215	132	68	43	69

KITO POLIPASTOS/TECLES ELÉCTRICOS DE CADENA



SNERP030C



SNERG020L

POLIPASTO/TECLE DE VELOCIDAD SENCILLA CON TROLE DE EMPUJE O ENGRANADO – ESPECIFICACIONES

Cap.	Código de producto	Elevación estándar (m)	Cable de la botonera L (m)	Velocidad de elevación (m/min)	Motor de elevación monofásico 60 Hz			Ajuste del ancho de patín B (mm)		Radio mínimo permitido para curva (mm)	Diámetro de la cadena de carga (mm) x Ramales	Peso neto (kg)	Peso por un metro adicional de elevación (kg)
					Rendimiento (kW)	Corriente nominal (amps)		Estándar	Opcional				
						@115 V	@230 V						
250kg	SNERP(SNERG)003S	3.0	2.3	4.3	0.25	7.7	3.9	58 a 102 (58 a 127)	103 a 203 (128 a 203) 0	1100 (1300)	5.0 x 1	42 (50)	0.55 (1.5)
500kg	SNERP(SNERG)005L			2.2	0.25	7.7	3.9		204 a 305		6.3 x 1	43 (51)	0.85 (1.8)
500kg	SNERP(SNERG)005S			4.6	0.45	16.9	8.5				6.3 x 1	52 (61)	0.85 (1.8)
1 t	SNERP(SNERG)010L			2.2	0.45	16.9	8.5	58 a 127	128 a 203 0	1300	8.0 x 1	59 (64)	1.38 (2.3)
1 t	SNERP(SNERG)010S			4.4	0.85	23.9	12.0		204 a 305		1300	8.0 x 1	81 (86)
2 t	SNERP(SNERG)020L			2.2	0.85	23.9	12.0	82 a 153	154 a 305	1500	10.0 x 1	95 (100)	2.3 (3.2)
3 t	SNERP(SNERG)030C			1.1	0.85	23.9	12.0			1700	10.0 x 2	114 (119)	4.6 (5.5)

Todas las velocidades listadas son de 60 Hz.

Los números entre paréntesis son datos correspondientes a troles engranados.

*El ancho de patín mínimo para viga curvada es de: 73 mm = 1 t con trole de empuje y 125 k – 1 t con trole engranado.

89 mm = 3 t con trole de empuje o engranado.

POLIPASTO/TECLE DE VELOCIDAD SENCILLA CON TROLE DE EMPUJE – DIMENSIONES

Cap.	Código de producto	Altura libre C (mm)	a (mm)	b (mm)	e (mm)	g (mm)	h (mm)	i (mm)	j (mm)	k (mm)	m (mm)	n (mm)	r (mm)	t (mm)
250kg	SNERP003S	390	204	182	46	24	82	60	19	76	48	84	38	22
500kg	SNERP005L	390	204	182	46	24	82	60	19	76	48	84	38	22
500kg	SNERP005S	410	204	182	46	24	82	60	19	76	48	84	38	22
1 t	SNERP010L	460	249	236	56	31	106	71	28	95	56	112	50	25
1 t	SNERP010S	495	249	236	56	31	106	71	28	95	56	112	50	25
2 t	SNERP020L	625	300	280	69	37	127	85	34	112	71	131	62	32
3 t	SNERP030C	745	320	324	79	44	148	100	36	134	80	152	68	36

POLIPASTO/TECLE DE VELOCIDAD SENCILLA CON TROLE ENGRANADO – DIMENSIONES

Cap.	Código de producto	Altura libre C (mm)	E (m)	a (mm)	b (mm)	e (mm)	g (mm)	h (mm)	i (mm)	j (mm)	k (mm)	k' (mm)	m (mm)	n (mm)	r (mm)	t (mm)	u (mm)
250kg	SNERG003S	410	3.2	345	236	152	24	106	71	28	95	106	56	112	50	25	183
500kg	SNERG005L	410	3.2	345	236	152	24	106	71	28	95	106	56	112	50	25	183
500kg	SNERG005S	430	3.2	345	236	152	24	106	71	28	95	106	56	112	50	25	183
1 t	SNERG010L	460	3.2	345	236	152	31	106	71	28	95	106	56	112	50	25	183
1 t	SNERG010S	495	3.2	345	236	152	31	106	71	28	95	106	56	112	50	25	183
2 t	SNERG020L	625	3.2	385	280	154	37	127	85	34	112	109	71	131	62	32	183
3 t	SNERG030C	745	3.3	398	324	157	44	148	100	36	134	114	80	152	68	36	183