

## Polipastos/tecles eléctricos de cadena ED con suspensión de gancho y mini trole



ED250S

En nuestra serie de polipastos/tecles eléctricos de cadena ED ofrecemos al usuario una poderosa combinación de beneficios; una amplia variedad de velocidades de elevación; una altura libre baja diseñada para adaptarse a la mayoría de las aplicaciones; un control de cilindro único, ergonómicamente diseñado, para operación de una sola mano que provee un máximo control de la carga. Todas estas características combinadas con la comodidad de la corriente monofásica, hacen de estos polipastos/tecles el producto ideal para aplicaciones industriales y comerciales.

### Características y beneficios

#### TODOS LOS MODELOS

##### Sistema de frenado doble

Brinda protección mediante un freno mecánico de carga estilo Weston y un freno regenerativo.

##### Diseño compacto

El cuerpo de aluminio fundido es liviano con una altura libre baja que lo permite entrar en áreas estrechas. Fácil de instalar, mover y almacenar.

##### Motor de trabajo pesado

Gracias a los 0.4 y 0.8 caballos de fuerza, estos polipastos/tecles están por encima de los estándares en usos industriales. El motor compacto de corriente directa con rectificador para corriente alterna reduce el peso, genera menos calor y mantiene los ciclos de trabajo

##### Embrague de fricción de alto rendimiento

Integrado al freno de carga y diseñado para resbalarse y prevenir el sobre-enrollamiento o desplazamiento excesivo.

##### Engranajes tratados al calor

Las agujas y rodamientos de baleros con hendiduras profundas son sumergidos en un baño de aceite para dar como resultado una suave y silenciosa operación.

##### EXCLUSIVO PARA EL MODELO DS

##### Flexibilidad en la velocidad

La velocidad baja se puede ajustar desde 0 a 100% de la velocidad máxima configurando el tornillo dentro de la botonera.

##### EXCLUSIVO PARA EL MODELO CON CONTROL DE CILINDRO (DA)

##### Mango en línea

El mango en línea permite la operación con una sola mano y le brinda al operador una mano libre para posicionar fácilmente la carga.

##### Velocidad alta/baja

El interruptor oscilante ubicado por encima del mango permite una rápida selección y control de velocidad alta o baja. Las perillas permiten una selección de velocidad personalizada entre 0 – 100%.

##### Gancho inferior removible

Permite la colocación de una variedad de dispositivos de manejo de material debajo del gancho.

### Especificaciones estándar del polipasto/tecle

#### Rango de capacidad

60 – 480 kg

#### Voltaje

120-1-60

#### Control de voltaje

120 V directo

#### Ciclo de trabajo\*

Varía según la capacidad – refiérase a las tablas

#### Calificaciones/Normas

Polipasto/tecle – IP54

Botonera – IP65

Control de cilindro – IP44

#### Interruptor de límite

Previene el sobre-enrollamiento/ elevación excesiva

Interruptor de límite superior estándar

#### Ramales

Ramal único – 60 – 240 kg

Doble ramal – 480 kg

#### Longitudes estándar

Elevación de velocidad sencilla/ doble – 3 m

Elevación del control de cilindro – 1.8 m

Caída de la botonera de velocidad sencilla/doble – 0.9 m menor a la elevación

Control de cilindro – 2.7 m del alcance (aprox.)

(el alcance es igual a la elevación más la altura libre)

Suministro de energía – 4.9 m

(más longitudes disponibles)

#### Botoneras estándar

Velocidad sencilla/doble – 2

botones,

contactos momentáneos

#### Contenedores de cadena

Estándar

Plástico

#### Mini trole

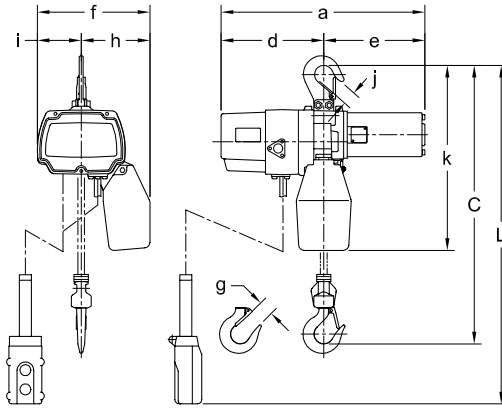
El mini trole entra en todos los modelos ED hasta una capacidad máxima de 240 kg.

Para el ED de 480 kg o para patines más anchos utilice el trole PT005.

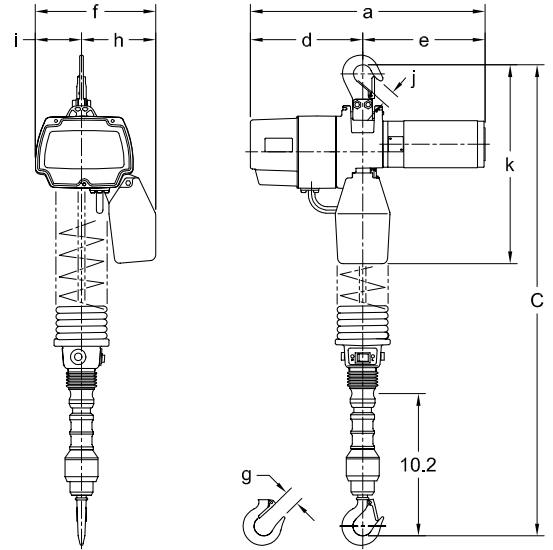
## KITO POLIPASTOS/TECLES ELÉCTRICOS DE CADENA



ED525DA



Modelos S y DS



Modelo DA  
(dimensiones en pulgadas).

### POLIPASTO/TECLE – ESPECIFICACIONES

Cap. (kg)	Código de producto				Velocidad de elevación (m/min)		Elevación estándar (m)		Cable de la botonera L (m)		Rendimiento del motor (kW)	Calificación de uso intermitente			Corriente nominal de 120V (amps)
	Modelo S velocidad sencilla	Modelo DS doble velocidad	Modelo DA doble velocidad ajustable	Modelo DSA doble velocidad ajustable	Modelo S	Modelos DS, DA & DSA	Modelos S, DS & DSA	Modelo DA	Modelos S, DS & DSA	Modelo DA		Calificación de uso % del ED	Máx. frecuencia de arranques (tiempos/Hr)	Calificación de uso de período corto (min)	
60	ED125S	ED125DS	ED125DA	ED125DSA	21	21/4	3.0	1.8	2.5	Enrollado	0.3	30	180	15	5
100	ED220S	ED220DS	ED220DA	ED220DSA	13	13/3					0.3	30	180	15	5
115	ED250S	ED250DS	ED250DA	ED250DSA	8	8/3					0.3	20	120	10	6
160	ED350S	ED350DS	ED350DA	ED350DSA	20	20/4					0.6	30	180	20	10
180	ED400S	ED400DS	ED400DA	ED400DSA	8	8/3					0.3	20	120	10	6
240	ED525S	ED525DS	ED525DA	ED525DSA	13.5	13.5/3					0.6	30	180	20	10
480	ED1050S	ED525DS	-	ED1050DSA	6.7	6.7/2.0*					-	2.6	-	0.6	30

Todas las velocidades listadas son de 60 Hz.

\*No se aplica en el modelo DA, ya que no está disponible en esta capacidad.

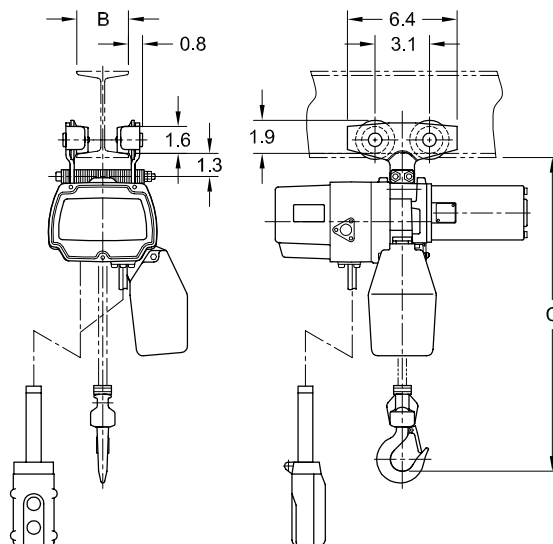
### POLIPASTO/TECLE – DIMENSIONES Y PESOS

Cap. (kg)	Altura libre C (mm)												Peso neto (kg)			Peso por un metro adicional de elevación (kg)	
	Modelos S, DS & DSA	Modelo DA	a (mm)	d (mm)	e (mm)	f (mm)	g (mm)	h (mm)	i (mm)	j (mm)	k (mm)	Modelo S	Modelos DS & DSA	Modelo DA	Modelo S	Modelos DS & DSA	
60	315	945	371	187	184	205	25	125	80	25	340	11.5	12	14.5	0.39	0.43	
100	315	945	371	187	184	205		125	80		340	11.5	12	14.5			
115	315	945	371	187	184	205		125	80		340	11.5	12	14.5			
160	330	960	428	205	223	219		135	84		362	15.5	16	18.5			
180	315	945	371	187	184	205		125	80		340	11.5	12	14.5			
240	330	960	428	205	223	219		135	84		362	15.5	16	18.5			
480	520	-	428	205	223	229	24	155	74	24	454	21	21	-	0.73	0.77	

## Polipastos/tecles eléctricos de cadena ED con suspensión de gancho y mini trole



ET525



ET525 (dimensiones en pulgadas).

### ET MINI TROLE - ESPECIFICACIONES

Capacidad máxima (kg)	Código de producto	Ancho ajustable de la viga (mm)	Radio mín. para curva (mm)	Peso neto (kg)	Peso de envío aprox. (kg)
240	ET525	50 - 100	600	1.9	2.3

### ET MINI TROLE - DIMENSIONES

Cap. (kg)	Altura libre C (mm)	
	Modelos S, DS & DSA	Modelo DA
60	267	897
100	267	897
115	267	897
160	282	911
180	266	896
240	281	911