

## Grúas completas Clase B

### Serie HPC 500 servicio mediano

Para aplicaciones de grúa de servicio mediano, la grúa Serie HPC 500 combina la economía con el rendimiento. El traslado de la grúa es fácil y suave, debido a ruedas maquinadas con cojinetes de bolas sellados, mientras que el polipasto manual o electrónico con trole en conjunto ofrece un movimiento de elevación controlado. El montaje con pernos hace que la instalación sea fácil y rápida. —No se requiere soldar. Elija grúas serie HPC 500 cuando necesite poder de elevación, economía y flexibilidad para una gran variedad de usos industriales.

#### Características en las que contar:

- Capacidades en operación de impulso: 1/2, 1 y 2 t hasta extensiones de 7.3 m tanto en diseños apoyadas y de montaje suspendido.
- Fabricado de acero estructural para una dureza óptima y rigidez.
- Ruedas de gran diámetro fresadas de hierro fundido y equipadas con rodamientos sellados de bolas y con guía profunda permiten que la grúa se desplace fácilmente (las ruedas son adecuadas para barras planas o con pestañas).
- Los parachoques de caucho, las paradas contra caídas y las barridas de riel.



*Serie HPC 500  
Grúa completa de empuje y apoyadas*

#### Componentes provistos:

- Cabezales.
- Montaje de viga puente con sopanda.
- Polipasto con trole disponible en una amplia selección de estilos de altura libre baja.
- La documentación, incluyendo las instrucciones de instalación y montaje, la guía del operador de la grúa y los manuales de usuario.
- Pintura para retoques.
- Un año de garantía.



*Serie HPC 500  
Grúa completa de empuje y de montaje suspendido*

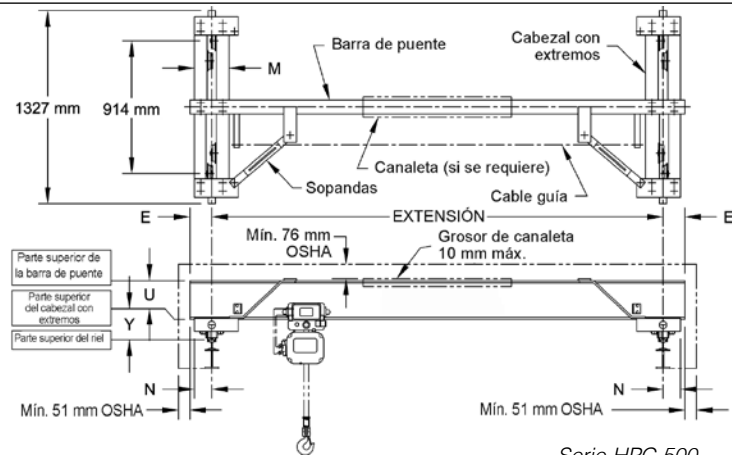
**SERIE 500 DE EMPUJE Y CORRIDA SUPERIOR  
GRÚAS COMPLETAS — ESPECIFICACIONES Y DIMENSIONES**

Cap. (t)	Ext. máx. (m)	Código del producto Grúa	Diám. estría de la rueda (mm)	Ancho de cabeza de riel* (mm)	E** Barra más allá de la extensión (mm)	M Ancho de la estructura del cabezal con extremo (mm)	N Línea guía ctr. al borde exterior de ET (mm)	U*** Parte superior del cabezal hasta la parte superior de la barra (mm)	Y Parte superior del riel hasta la parte superior del cabezal (mm)	Carga de rueda máx. (kg. por par de ruedas)
½	7.3	CHPC505	79	38 - 152	152	T + 185	M/2	Profundidad de barra****	109	381.5
1		CHPC510	102			T + 211			135	680.4
2		CHPC520	124			150			1278.7	

\*Consulte a atención al cliente por anchos o pestañas mayores a 152 mm.

\*\*El mínimo E es M/2

\*\*\*Ver definición en página 26



Serie HPC 500  
Grúa completa de empuje y apoyadas

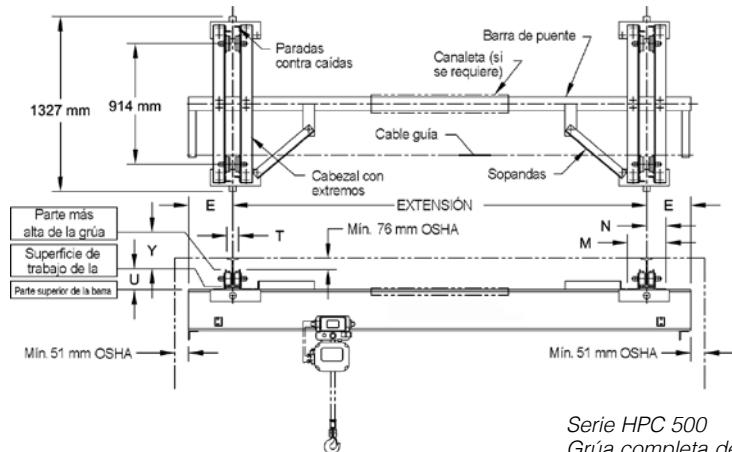
**SERIE 500 DE MONTAJE SUSPENDIDO  
GRÚAS COMPLETAS — ESPECIFICACIONES Y DIMENSIONES**

Cap. (t)	Ext. máx. (m)	Código del producto Grúa	Diám. estría de la rueda (mm)	T Rango de pestaña Estándar (mm)	E** Barra más allá de la extensión (mm)	M Ancho de la estructura del cabezal con extremo (mm)	N Línea guía ctr. al borde exterior de ET (mm)	U*** Superficie de trabajo de la rueda hasta la parte superior de la barra (mm)	Y Superficie de trabajo de la rueda hasta la parte más alta de la grúa (mm)	Carga de rueda máx. (kg. por par de ruedas)
½	7.3	CHPC505	79	76 - 152	305	T + 185	M/2	30	91	383.7
1		CHPC510	102			T + 211		30	112	683.1
2		CHPC520	124	84 - 152		28		135	1282.3	

\*Consulte a fábrica para anchos mayores a 152 mm.

\*\*El mínimo E es M/2

\*\*\*Ver definición en página 26.



Serie HPC 500  
Grúa completa de empuje y de montaje suspendido