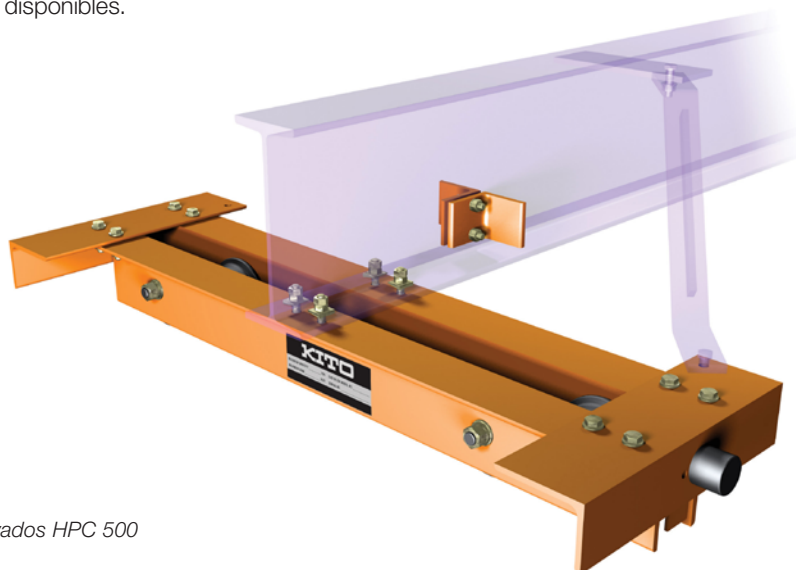


Cabezales de empuje convertibles Serie HPC 500

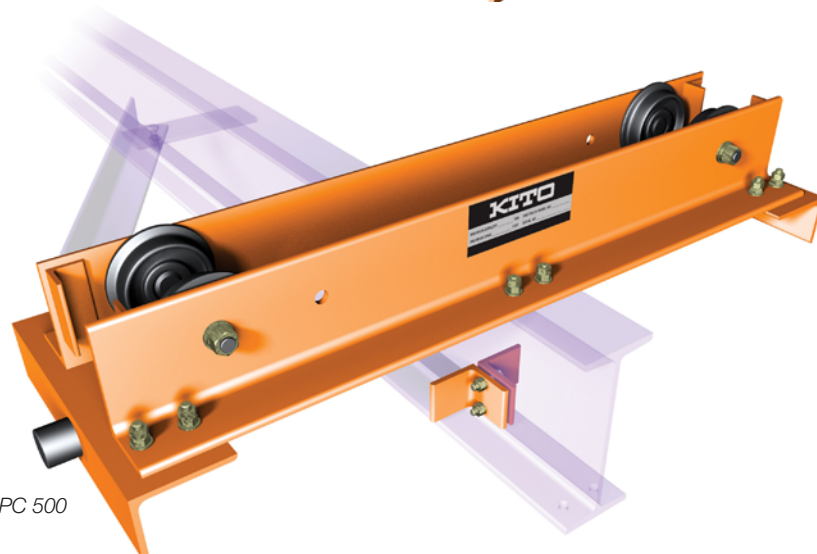
Para ensamblaje, mantenimiento u operaciones industriales en general, los kits de cabezales de la serie HPC 500 ofrecen un diseño de cabezales de empuje para trabajo mediano que pueden ser incorporados en grúas suspendidas o apoyadas. Los kits incluyen: dos cabezales, parachoques de caucho, sets de ajuste de viga puente, topes de trole, instrucciones de la fabricación de la viga y guía de instalación y ensamblaje.

Beneficios con los que puede contar:

- Las estructuras completamente maquinadas son convertibles tanto para usos suspendidos como apoyados.
- La estructura está fabricada de acero estructural para una óptima fuerza y rigidez.
- Las ruedas están hechas de hierro fundido y maquinadas a precisión para una suave rotación en patines planos o cónicos. Cada rueda tiene rodamientos de baleros completamente sellados posicionados en una muesca profunda.
- Completamente atornillada para un fácil ensamblaje.
- Los topes de caída y las barridas de riel son estándar.
- Cabezales más largos o cortos disponibles.
Consulte con la fábrica.



Cabezales apoyados HPC 500



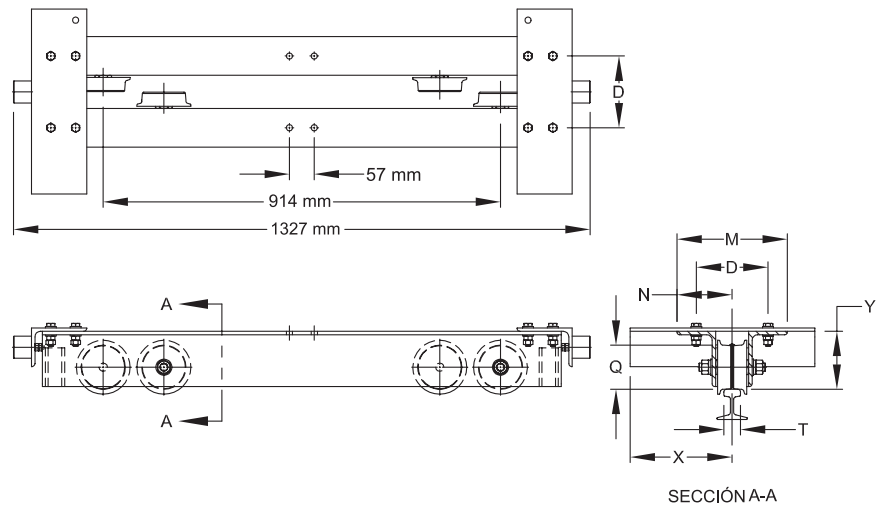
Cabezales suspendidos HPC 500

HPC 500 — CABEZALES CONVERTIBLES DE EMPUJE — ESPECIFICACIONES Y DIMENSIONES

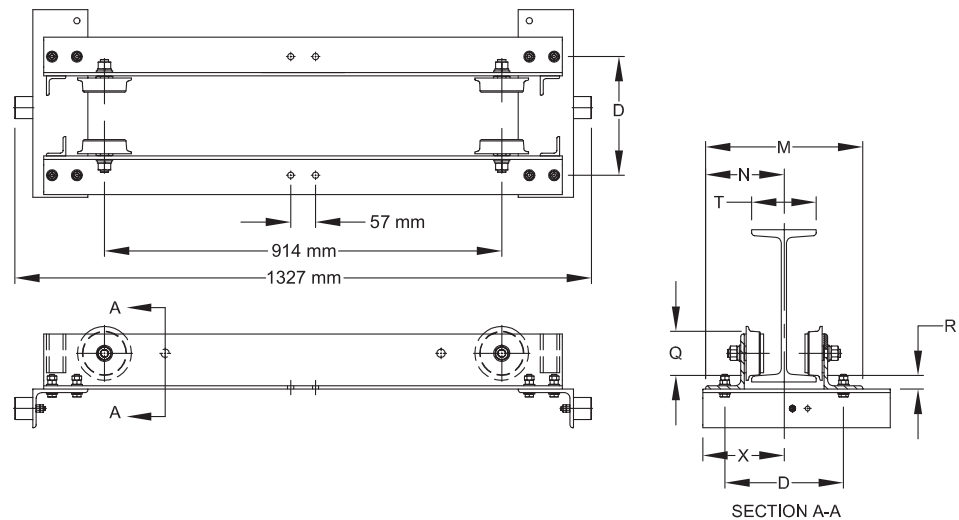
Cap. (t)	Luz máx. (m)	Código de producto del cabezal	T* Ancho de cabeza del riel o patín (mm)		D** (mm)	M** Ancho del armazón del cabezal (mm)	N Línea central del riel hasta el borde ext. del cabezal (mm)	Q Diámetro de la rueda (mm)	X Ancho más allá de la luz (mm)	Y Superficie de trabajo de la rueda hasta la viga puente (mm)	R Superficie de trabajo de la rueda hasta la viga puente (mm)	Peso del cabezal (kg/par)
			Apoyados	Suspendidos								
1/2	7.3	HPC505	38 – 152	76 – 152	T + 121	T + 185	M/2	79	257 – (T/2)	109	30	70.8
1		HPC510		84 – 152		T + 211		102		135	30	97.1
2		HPC520		84 – 152		T + 211		124		150	28	122.5

*Consulte con la fábrica para anchos o patines mayores a 152 mm.

**Las formulas que se muestran son para vigas S y ASCE. Aumente 6 mm para vigas W o barras cuadradas.



Cabezales apoyados HPC 500
Dimensiones en milímetros



Cabezales suspendidos HPC 500