

Polipastos neumáticos Mini-Cat AH con control de botonera, de cable y suspensión de gancho

La Serie Mini-Cat AH de polipastos neumáticos fue diseñada con altura libre excepcionalmente baja, y manejará fácilmente muchas aplicaciones de construcción, línea de montaje y lugar de trabajo.

Características y beneficios

Especificaciones de polipasto estándar

<p>Ciclo de servicio ilimitado Para una operación continua</p> <p>Cuerpo extremadamente compacto y liviano Permite su fácil operación, transporte y almacenamiento</p> <p>Polipasto hermético Produce un uso eficiente del aire</p> <p>Elevación de alta velocidad La velocidad máxima permite terminar el trabajo rápidamente</p> <p>Diseño del motor en álabe Permite un control vertical y horizontal muy fino</p> <p>Sección de válvula de aluminio Reduce los efectos de la corrosión</p> <p>Bajos niveles de ruido Añaden comodidad al operario</p> <p>Sistema de freno a disco del motor Para un soporte confiable de la carga</p> <p>Cadena de carga niquelada Resistente a la corrosión, abrasión y desgaste</p>	<p>Rango de capacidad 125–250 kg.</p> <p>Elevación estándar 3 m (elevaciones más largas disponibles)</p> <p>Longitud de botonera o cable estándar 1.2 m menos que la elevación (descensos más largos disponibles)</p> <p>Requisito de alimentación de aire 0.54–0.96 m³/min a 0.4 – 0.6 MPa</p> <p>Lubricación de aire Mínimo de 10 a 15 gotas de aceite por minuto (2–3 cc/min)</p> <p>Filtro de aire Filtro de aire de 5 micrones como máximo o más fino</p> <p>Puerto de entrada de aire 3/8" NPT</p> <p>Tamaño mínimo de la manguera de suministro de aire 3/8"</p> <p>Condiciones de operación Rango de temperatura desde -10°C hasta 60°C Humedad de 85% o menos</p> <p>Contenedores de cadena Opcionales De plástico</p>
--	--



AH500P



AH500C

Polipastos neumáticos Mini-Cat AH con control de botonera, de cable y suspensión de gancho

MODELO CON BOTONERA—ESPECIFICACIONES

Cap. (kg)	Código de producto	Altura libre (mm)	Elev. estándar (m)	Diám. cadena de carga (mm) x cadenas de carga	Peso neto con elev. estándar (kg)	Peso por metro de elevación adicional (kg)
125	AH250P	305	3.0	4 x 1	8.4	0.73
250	AH500P	305	3.0	4 x 1	8.4	0.73

Velocidades: m/min a 0.6 MPa:

Cap. (kg)	Código de producto	Hacia arriba		Hacia abajo	
		Carga total	Sin carga	Carga total	Sin carga
125	AH250P	12.8 (10.1)	16.7 (14.7)	14.7 (13.6)	13.1 (11.6)
250	AH500P	8.9 (5.5)	16.7 (14.7)	16.2 (15.6)	13.1 (11.6)

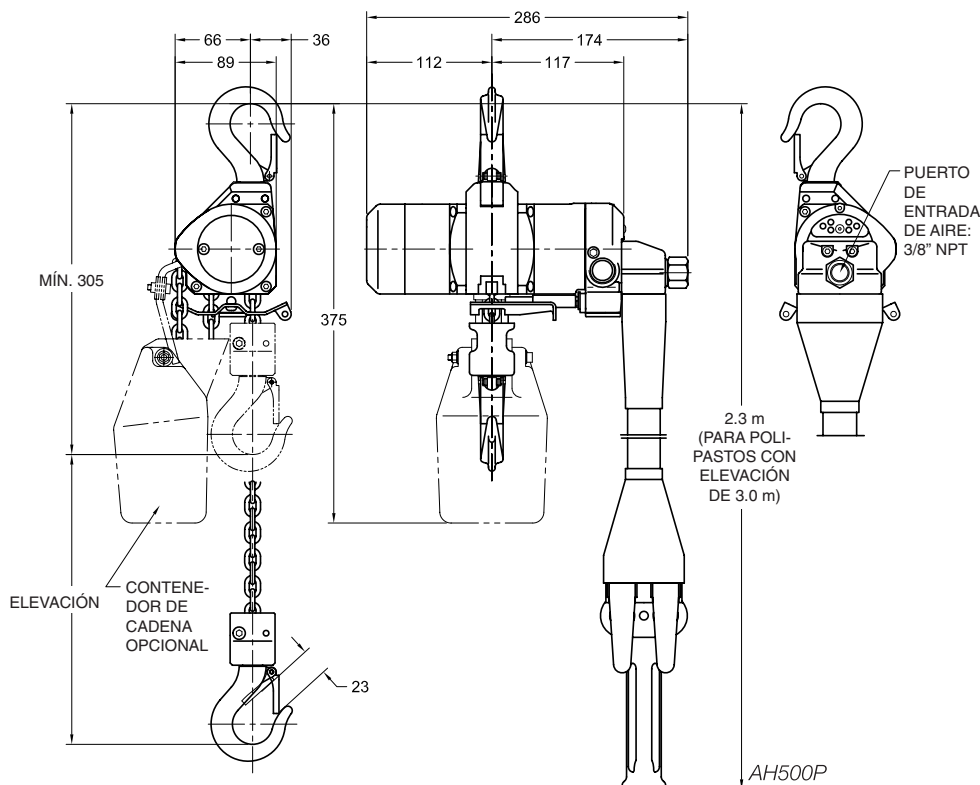
Consumo de aire: m³/min a 0.6 MPa:

Cap. (kg)	Código de producto	Hacia arriba		Hacia abajo	
		Carga total	Sin carga	Carga total	Sin carga
125	AH250P	0.81 (0.61)	0.86 (0.69)	0.76 (0.59)	0.74 (0.57)
250	AH500P	0.75 (0.53)	0.86 (0.69)	0.79 (0.62)	0.74 (0.57)

Los valores entre paréntesis corresponden a un suministro de aire de 0.4 MPa.

MODELO CON BOTONERA—DIMENSIONES

Medidas en milímetros



MODELO CON CABLE—ESPECIFICACIONES

Cap. (kg)	Código de producto	Altura libre (mm)	Elev. estándar (m)	Diám. cadena de carga (mm) x cadenas de carga	Peso neto con elev. estándar (kg)	Peso por metro de elevación adicional (kg)
125	AH250C	305	3.0	4 x 1	7	0.39
250	AH500C	305	3.0	4 x 1	7	0.39

Velocidades: m/min a 0.6 MPa:

Cap. (kg)	Código de producto	Hacia arriba		Hacia abajo	
		Carga total	Sin carga	Carga total	Sin carga
125	AH250C	14.2 (11.2)	18.6 (16.3)	15.4 (14.3)	13.8 (12.2)
250	AH500C	9.9 (6.1)	18.6 (16.3)	17.1 (16.4)	13.8 (12.2)

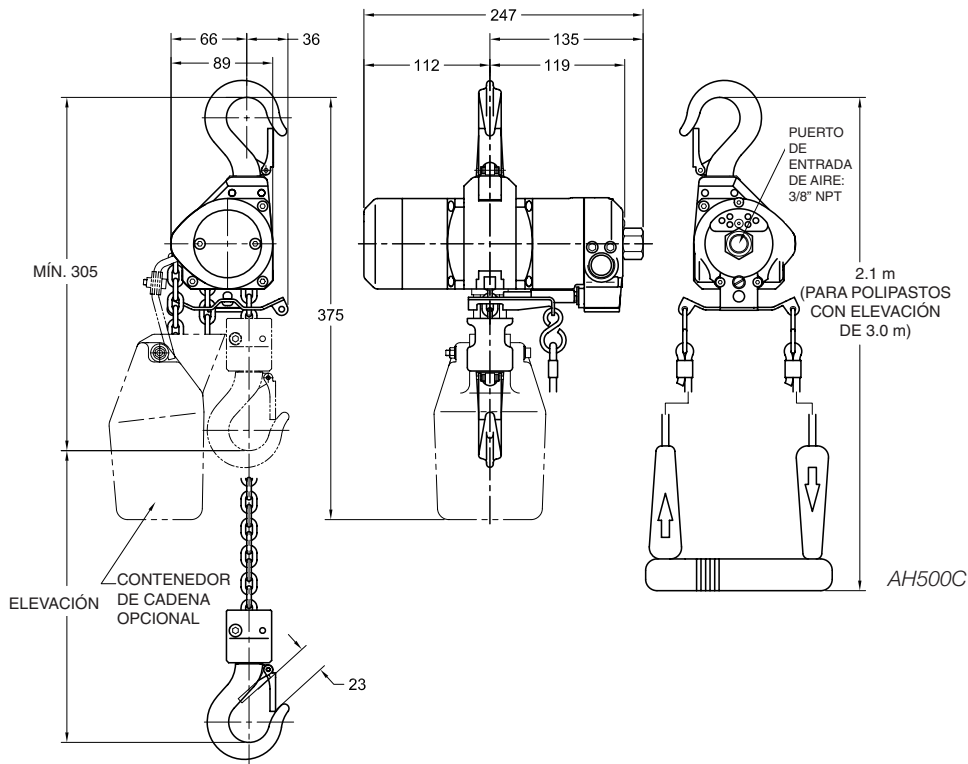
Consumo de aire: m3/min a 0.6 MPa:

Cap. (kg)	Código de producto	Hacia arriba		Hacia abajo	
		Carga total	Sin carga	Carga total	Sin carga
125	AH250C	0.90 (0.67)	0.96 (0.76)	0.84 (0.69)	0.79 (0.65)
250	AH500C	0.83 (0.59)	0.96 (0.76)	0.90 (0.72)	0.79 (0.65)

Los valores entre paréntesis corresponden a un suministro de aire de 0.4 MPa.

MODELO CON CABLE—DIMENSIONES

Medidas en milímetros



Polipastos neumáticos Mini-Cat AH con control manipulador y suspensión de gancho

Los polipastos neumáticos Serie Mini-Cat AH de Kito ofrecen también una característica única de control manipulador ergonómico, diseñado para soportar las prácticas especiales de trabajo repetitivo en líneas de montaje y zonas de trabajo en una amplia variedad de industrias.

Ver página 4 para las especificaciones del polipasto estándar.

Características y beneficios únicos

Control manipulador

El control para operación con una mano reemplaza a la botonera o cable estándar.

El diseño es adaptable a operadores diestros o zurdos.

Permite que el operador tenga una mano libre para ubicar la carga fácilmente.

Especificaciones de polipasto únicas

Longitudes estándar

Elevación: 2 m; alcance: 2.7 m (aprox.)

Elevación: 4 m; alcance: 4.7 m (aprox.)

(El alcance es igual a la elevación más la altura libre.)

Contenedores de cadena

Estándar
De plástico



MODELO CON MANIPULADOR—ESPECIFICACIONES

Cap. (kg)	Código de producto	Altura libre (mm)	Elev. estándar (m)	Diám. cadena de carga (mm) x cadenas de carga	Peso neto con elev. estándar (kg)	Peso por metro de elevación adicional (kg)
125	AH250M	837	2.0	4 x 1	10.9	0.70
250	AH500M	837	2.0	4 x 1	10.9	0.70

Velocidades: m/min a 0.6 MPa:

Cap. (kg)	Código de producto	Hacia arriba		Hacia abajo	
		Carga total	Sin carga	Carga total	Sin carga
125	AH250M	12.6 (9.9)	16.4 (14.3)	14.4 (13.3)	12.8 (11.3)
250	AH500M	8.8 (5.4)	16.4 (14.3)	16.1 (15.4)	12.8 (11.3)

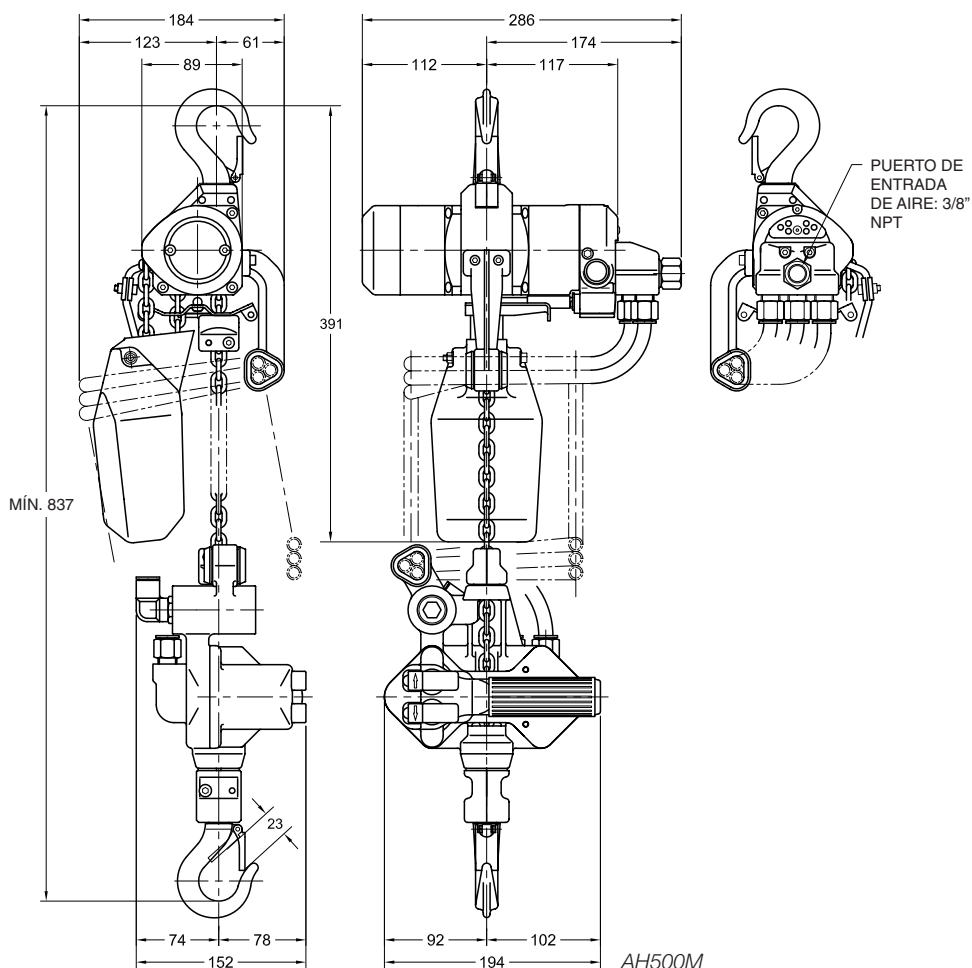
Consumo de aire: m3/min a 0.6 MPa:

Cap. (kg)	Código de producto	Hacia arriba		Hacia abajo	
		Carga total	Sin carga	Carga total	Sin carga
125	AH250M	0.81 (0.61)	0.86 (0.69)	0.76 (0.59)	0.74 (0.57)
250	AH500M	0.75 (0.53)	0.86 (0.69)	0.79 (0.62)	0.74 (0.57)

Los valores entre paréntesis corresponden a un suministro de aire de 0.4 MPa.

MODELO CON MANIPULADOR—DIMENSIONES

Medidas en milímetros



Polipastos neumáticos Mini-Cat AH con suspensión de agarradera

MINI TROLE—ESPECIFICACIONES

Capacidad máxima (kg)	Código de producto	Ancho de viga ajustable B (mm)	Radio mín.* permitido para curva (mm)	Peso neto (kg)	Peso de envío aproximado (kg)
240	ET525	50-100	600	1.9	2.3

Sólo con montaje con agarradera.

* Para alas mayores, polipastos neumáticos AH con montaje con gancho a troles PTF2/GTF2 de 1/2 ó 1 tonelada.

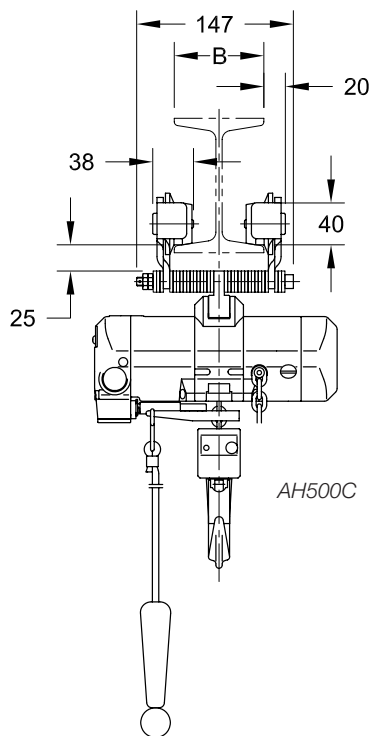


ET525

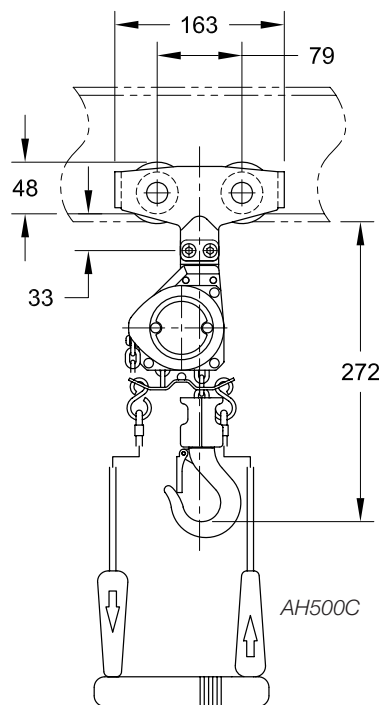
MINI TROLE—DIMENSIONES

Medidas en milímetros

Las dimensiones para controles de botonera y cable son idénticas



AH500C



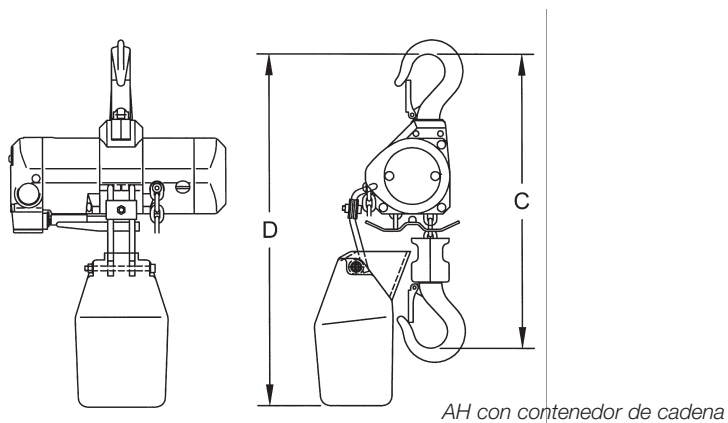
AH500C

Polipastos neumáticos Mini-Cat AH con opciones

POLIPASTOS CON CONTENEDORES DE CADENA DE PLÁSTICO—DIMENSIONES

Código de producto del polipasto	Elev. máx. (m)	Altura libre del contenedor D (mm)	Altura libre del polipasto C (mm)
AH250C/P	3.0	373	305
AH500C/P	6.1	409	

Los contenedores de cadena se instalan fácilmente.



POLIPASTOS CON L, FL Y FRL—DIMENSIONES

Cap. (kg)	Código de producto	a (mm)		b (mm)	d (mm)	e (mm)	g (mm)	h (mm)		k (mm)
		C	P & M					L & FL	FRL	
125	AH250C/P/M	168	208	119	112	66	135	107	138	297
250	AH500C/P/M	168	208	119	112	66	135	107	138	297

L = Lubricante

FL = Filtro y lubricante

FRL = Filtro, regulador y lubricante

