

Polipastos Neumaticos de Gran Capacidad TCR Control de Pendiente o Cable, Suspension de Gancho

Los polipastos de gran capacidad con polipastos neumáticos TCR de Kito se han probado en el mercado y se ha comprobado que son durables y fáciles de reparar. Estos polipastos de alto rendimiento tienen todo el poder requerido para levantar material muy pesado y son la elección ideal para aplicaciones extremas, incluso minas, astilleros, construcciones pesadas, situaciones de equipamiento y la industria petroquímica.

Especificaciones de polipasto estándar

Rango de capacidad

10 – 25 toneladas

Elevación estándar

3 m

(elevaciones más largas disponibles)

Longitud de botonera o cable estándar

1.2 m menos que la elevación
(descensos más largos disponibles)

Requisito de alimentación de aire
4.8 – 6.2 m³/min a 0.4 – 0.6 MPa

Lubricación de aire

Mínimo de 10 a 15 gotas de aceite por minuto
(2 – 3cc/min)

Filtro de aire

Filtro de aire de 5 micrones como máximo o más fino

Puerto de entrada de aire

1" NPT

Tamaño mínimo de la manguera de suministro de aire

1"

Condiciones de operación

Rango de temperatura desde -10°C hasta 60°C
Humedad de 85% o menos



TCR10000C2

MODELO CON BOTONERA—ESPECIFICACIONES

Cap. (t)	Código de Producto	Elev. estándar (m)	Manguera del pulsador L (m)	Velocidades hacia arriba y hacia abajo (m/min a @ 0.6 MPa)		Consumo de aire hacia arriba y hacia abajo (m ³ /min a 0.6 MPa)		Diám. cadena de carga (mm) x cadenas de carga	Peso neto (kg)	Peso por metro de elevación adicional (kg)
				Sin Carga	C/carga total	Sin Carga	C/carga total			
10	TCR10000P2	3.0	2.7	2.2/1.8	1.5/2.4	6.1/5.0	5.0/6.0	16 x 2	216	5.6
25	TCR25000P2		2.9	0.7/0.5	0.5/0.7	5.9/5.3	4.8/5.8	22 x 2	491	10.4

MODELO CON BOTONERA—DIMENSIONES

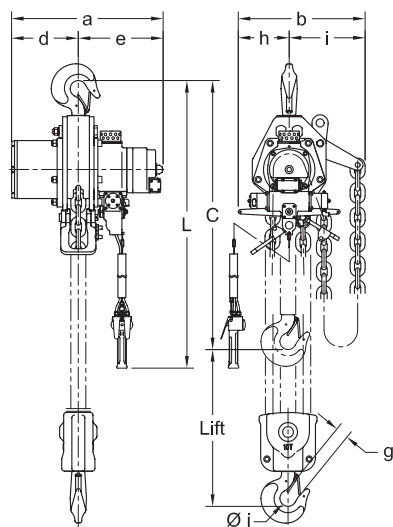
Cap. (t)	Código de Producto	Altura libre C (mm)	a (mm)	b (mm)	d (mm)	e (mm)	g (mm)	h (mm)	i (mm)	j (mm)
10	TCR10000P2	890	560	468	247	313	41	188	280	60
25	TCR25000P2	1440	710	478	364	346	80	165	313	125

MODELO CON CABLE—ESPECIFICACIONES

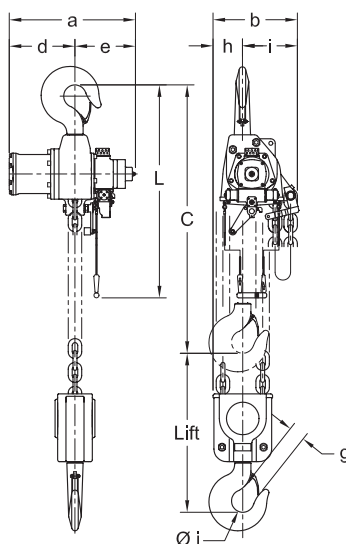
Cap. (t)	Código de Producto	Elev. estándar (m)	Cable L (m)	Velocidades hacia arriba y hacia abajo (m/min a @ 0.6 MPa)		Consumo de aire hacia arriba y hacia abajo (m ³ /min a 0.6 MPa)		Diám. cadena de carga (mm) x cadenas de carga	Peso neto (kg)	Peso por metro de elevación adicional (kg)
				Sin Carga	C/carga total	Sin Carga	C/carga total			
10	TCR10000C2	3.0	2.5	2.2/1.8	1.5/2.4	6.1/5.0	5.0/6.0	16 x 2	211	5.6
25	TCR25000C2		2.7	0.7/0.5	0.5/0.7	5.9/5.3	4.8/5.8	22 x 2	487	10.4

MODELO CON CABLE—DIMENSIONES

Cap. (t)	Código de Producto	Altura libre C (mm)	a (mm)	b (mm)	d (mm)	e (mm)	g (mm)	h (mm)	i (mm)	j (mm)
10	TCR10000C2	890	560	468	247	313	41	188	280	60
25	TCR25000C2	1440	710	478	364	346	80	165	313	125



TCR10000P2



TCR25000C2