

## Polipastos neumáticos TCR con control de botonera y de cable y suspensión de gancho

Los polipastos neumáticos Serie TCR de Kito ofrecen el beneficio de levantar cargas más pesadas a la vez que conservan una altura libre baja y un ciclo de servicio continuo. Estos polipastos son los más adecuados para fundiciones, líneas de montaje, sitios de construcción y muchos otros usos exigentes.

### Características y beneficios

**Ciclo de servicio ilimitado**

Para operación continua

**Diseño accionado a resorte y motor multi álabe**

Permite un control vertical y horizontal muy fino y evita desviaciones

**Bastidor de hierro de fundición de alta resistencia**

Probada resistencia a la intemperie y duradero en ambientes severos

**Polipasto hermético**

Produce un uso eficiente del aire

**Niveles de ruido cómodos**

El silenciador externo reduce el nivel de ruido a 80 dBA a 1 yarda sin carga

**Freno autorregulable para servicio pesado**

Para un frenado preciso

**Topes limitadores superior e inferior estándar**

Evitan la sobrecarrera del polipasto en ambas direcciones

**Limitador de carga incorporado**

Predeterminado para detener la elevación cuando la carga supera la capacidad nominal  
Ajustable

**Cadena de carga resistente al desgaste**

Grado 80, cementada para brindar una fortaleza superior

### Especificaciones de polipasto estándar

**Rango de capacidad**

1/4–6 toneladas

**Elevación estándar**

3 m

(elevaciones más largas disponibles)

**Longitud de botonera o cable estándar**

1.2 m menos que la elevación

(descensos más largos disponibles)

**Requisito de alimentación de aire**

1.36 – 2.55 m<sup>3</sup>/min a 0.4 – 0.6 MPa

**Lubricación de aire**

Mínimo de 10 a 15 gotas de aceite por minuto  
(2–3 cc/min)

**Filtro de aire**

Filtro de aire de 5 micrones como máximo o más fino

**Puerto de entrada de aire**

1/2" NPT

**Tamaño mínimo de la manguera de suministro de aire**

1/4 a 2 toneladas: 1/2"

3 a 6 toneladas: 3/4"

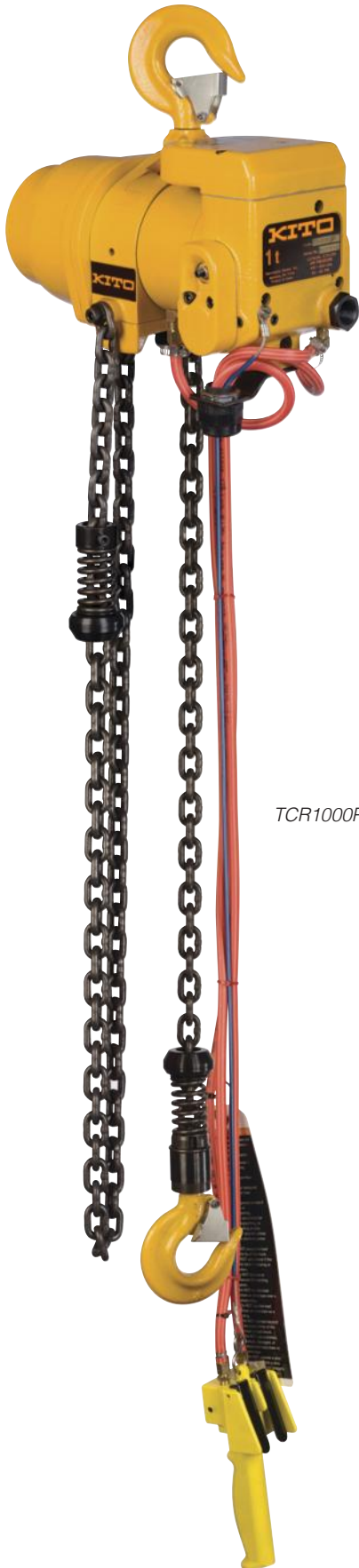
**Condiciones de operación**

Rango de temperatura desde -10°C hasta 60°C  
Humedad de 85% o menos

**Contenedores de cadena**

Opcionales

De lona



TCR1000P



TCR1000C2

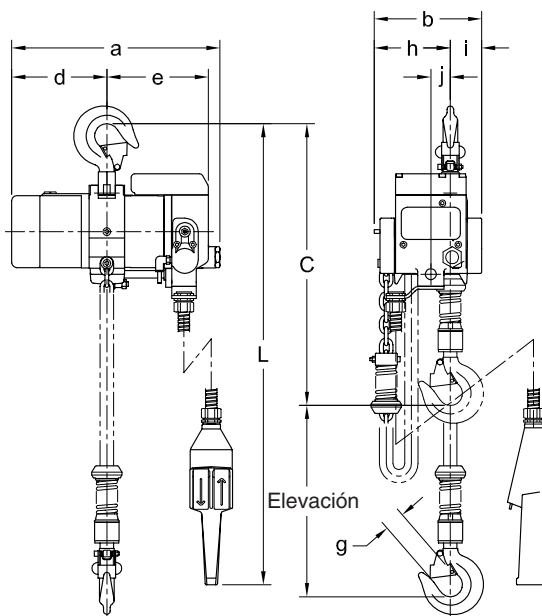
## Polipastos neumáticos TCR con control de botonera y de cable y suspensión de gancho

### MODELO CON BOTONERA—ESPECIFICACIONES

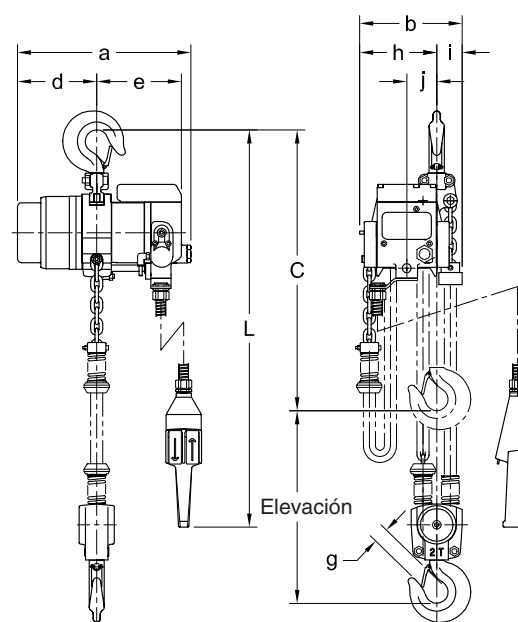
Cap. (t)	Código de producto	Elev. estándar (m)	Manguera del pulsador L (m)	Velocidades hacia arriba y hacia abajo (m/min a 0.6 MPa)		Consumo de aire hacia arriba y hacia abajo (m <sup>3</sup> /min a 0.6 MPa)		Diám. cadena de carga (mm) x cadenas de carga	Peso neto (kg)	Peso por metro de elevación adicional (kg)
				Sin carga	C/carga total	Sin carga	C/carga total			
¼	TCR250P	3.0	2.3	20.5/13.5	16/15.5	1.8/1.4	1.4/1.6	6.3 X 1	31	0.9
½	TCR500P		2.3	20.5/13.5	11.5/17.5	1.8/1.4	1.4/1.6	6.3 X 1	31	0.9
1	TCR1000P2		2.3	10.25/6.75	5.75/8.75	1.8/1.4	1.4/1.6	6.3 X 2	35.5	1.8
1	TCR1000P		2.3	11.25/6.75	6.5/10	1.8/1.5	1.5/1.7	7.1 X 1	35	1.2
2	TCR2000P2		2.3	5.75/3.25	3.5/5	1.8/1.5	1.5/1.7	7.1 X 2	40	2.2
3	TCR3000P		2.4	5.5/3.25	3/4.5	2.5/1.8	2.0/2.1	11.2 x 1	69	3.0
6	TCR6000P2		2.4	2.75/1.75	1.5/2.25	2.5/1.8	2.0/2.1	11.2 x 2	90	6.0

### MODELO CON BOTONERA—DIMENSIONES

Cap. (t)	Código de producto	Altura libre C (mm)	a (mm)	b (mm)	d (mm)	e (mm)	g (mm)	h (mm)	i (mm)	j (mm)
¼	TCR250P	462	342	176	156	167	30	125	52	32
½	TCR500P	462	342	176	156	167	30	125	52	32
1	TCR1000P2	518	342	196	156	167	30	149	47	56
1	TCR1000P	465	342	176	156	167	30	125	52	32
2	TCR2000P2	554	342	202	156	167	30	152	52	59
3	TCR3000P	564	449	226	202	228	34	49	174	43
6	TCR6000P2	673	449	283	202	228	42	64	220	87



TCR500P  
Modelo con colgante de descenso único



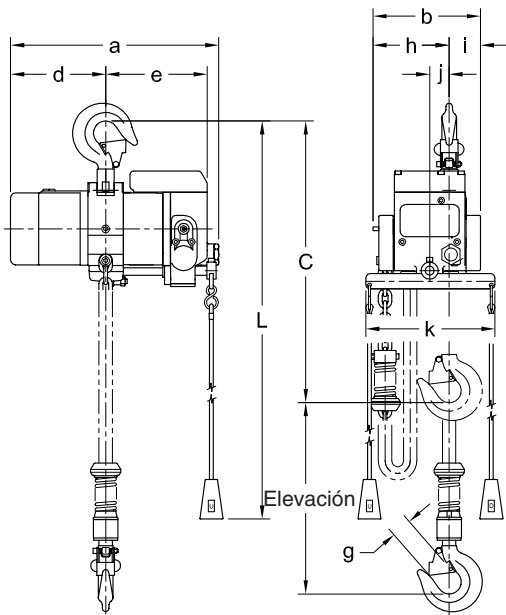
TCR2000P2  
Modelo con colgante de descenso doble

**MODELO CON CABLE—ESPECIFICACIONES**

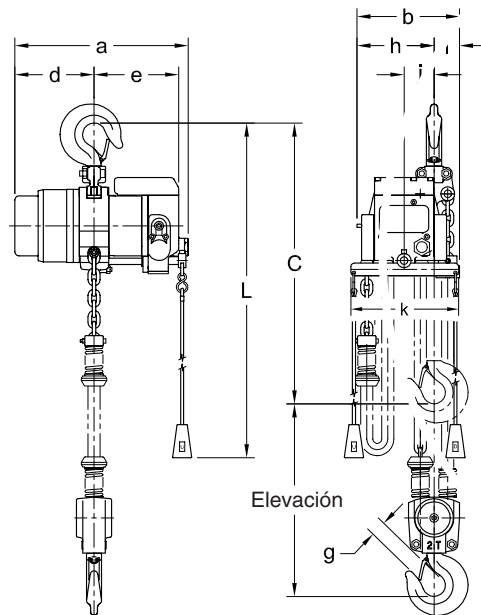
Cap. (t)	Código de producto	Elev. estándar (m)	Cable L (m)	Velocidades hacia arriba y hacia abajo (m/min a 0.6 MPa)		Consumo de aire hacia arriba y hacia abajo (m <sup>3</sup> /min a 0.6 MPa)		Diám. cadena de carga (mm) x cadenas de carga	Peso neto (kg)	Peso por metro de elevación adicional (kg)
				Sin carga	C/carga total	Sin carga	C/carga total			
¼	TCR250C	3.0	2.3	20.5 / 13.5	16 / 15.5	1.8 / 1.4	1.4 / 1.6	6.3 x 1	30	0.9
½	TCR500C		2.3	20.5 / 13.5	11.5 / 17.5	1.8 / 1.4	1.4 / 1.6	6.3 x 1	30	0.9
1	TCR1000C2		2.3	10.25 / 6.75	5.75 / 8.75	1.8 / 1.4	1.4 / 1.6	6.3 x 2	34.5	1.8
1	TCR1000C		2.3	11.25 / 6.75	6.5 / 10	1.8 / 1.5	1.5 / 1.7	7.1 x 1	34	1.2
2	TCR2000C2		2.3	5.75 / 3.25	3.5 / 5	1.8 / 1.5	1.5 / 1.7	7.1 x 2	39	2.2
3	TCR3000C		2.4	5.5 / 3.25	3 / 4.5	2.5 / 1.8	2.0 / 2.1	11.2 x 1	68	3.0
6	TCR6000C2		2.4	2.75 / 1.75	1.5 / 2.25	2.5 / 1.8	2.0 / 2.1	11.2 x 2	89	6.0

**MODELO CON CABLE—DIMENSIONES**

Cap. (t)	Código de producto	Altura libre C (mm)	a (mm)	b (mm)	d (mm)	e (mm)	g (mm)	h (mm)	i (mm)	j (mm)	k (mm)
¼	TCR250C	462	342	176	156	167	30	125	52	32	211
½	TCR500C	462	342	176	156	167	30	125	52	32	211
1	TCR1000C2	518	342	196	156	167	30	149	47	56	211
1	TCR1000C	465	342	176	156	167	30	125	52	32	211
2	TCR2000C2	554	342	202	156	167	30	152	52	59	211
3	TCR3000C	564	449	226	202	228	34	49	174	43	211
6	TCR6000C2	673	449	283	202	228	42	64	220	87	211



TCR500C  
Modelo con cable de descenso único



TCR2000C2  
Modelo con cable de descenso doble

## Polipastos neumáticos TCRM, TCRP y TCRG con troles neumáticos, de empuje y engranados

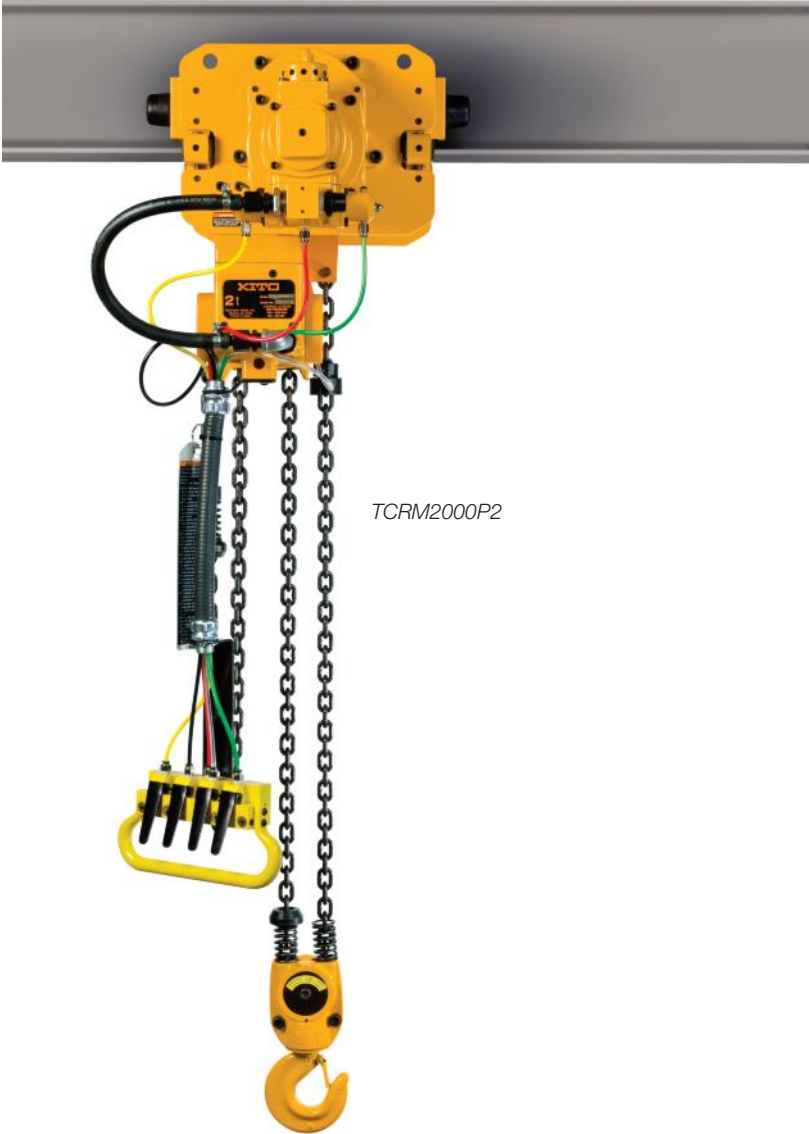
Los polipastos TCR de Kito se acoplan a nuestros troles neumáticos, de empuje o engranados para una mayor movilidad. El trole neumático MCR es el medio de transporte ideal para cargas pesadas en aplicaciones de construcción o fundición. Los económicos troles manuales PT o GT son perfectos para talleres pequeños y movimientos ocasionales.

Ver página 14 para las especificaciones del polipasto estándar.

### Características y beneficios

### Especificaciones del trole estándar

<p><b>Troles neumáticos</b></p> <p><b>Ciclo de servicio ilimitado</b> Para operación continua</p> <p><b>Diseño accionado a resorte y motor multi ábabe</b> Permite una operación pareja y un recorrido controlado</p> <p><b>Bastidor de hierro de fundición de alta resistencia</b> Probada resistencia a la intemperie y duradero en ambientes severos</p> <p><b>Freno a disco interno</b> Protegido para ambientes severos</p> <p><b>Topes de descenso y parachoques de goma</b> Para asegurar una operación segura</p> <p><b>Rodillos guía laterales</b> Brindan estabilidad adicional y un recorrido parejo</p> <p><b>Ruedas versátiles</b> Se ajustan a vigas con alas ahusadas o planas</p> <p><b>Silenciador del trole</b> Produce bajos niveles de ruido</p> <p><b>Troles manuales</b></p> <p><b>Ejes</b> Ejes estándar que se ajustan a un amplio rango de vigas Ejes más largos disponibles para vigas más largas Espaciadores para una regulación sencilla</p> <p><b>Ruedas</b> Completamente de acero Rodamientos de baleros sellados Se ajustan a alas de viga planas o ahusadas</p>	<p><b>Troles neumáticos</b></p> <p><b>Rango de capacidad</b> 1/4–6 toneladas</p> <p><b>Opción de control en polipasto con trole</b> Control de botonera únicamente</p> <p><b>Longitud de botonera estándar</b> 1.2 m menos que la elevación (descensos más largos disponibles, máximo de 9.1 m)</p> <p><b>Requisito de alimentación de aire</b> 1.5 m<sup>3</sup>/min a 0.4 – 0.6 MPa</p> <p><b>Lubricación de aire</b> Mínimo de 10 a 15 gotas de aceite por minuto (2–3 cc/min)</p> <p><b>Filtro de aire</b> Filtro de aire de 5 micrones como máximo o más fino</p> <p><b>Puerto de entrada de aire</b> 3/4" NPT</p> <p><b>Tamaño mínimo de la manguera de suministro de aire</b> 1/4 a 2 toneladas: 1/2" 3 a 6 toneladas: 3/4"</p> <p><b>Condiciones de operación</b> Rango de temperatura desde -10°C hasta 60°C Humedad de 85% o menos</p> <p><b>Troles manuales</b></p> <p><b>Rango de capacidad</b> 1/4–6 toneladas</p> <p><b>Opción de control en polipasto</b> TCRM: botonera únicamente TCRP y TCRG: botonera y cable</p> <p><b>Longitud de cadena manual estándar</b> En troles engranados 0.6 m menos que la elevación (longitudes más largas disponibles)</p>
---	---



TCRM2000P2

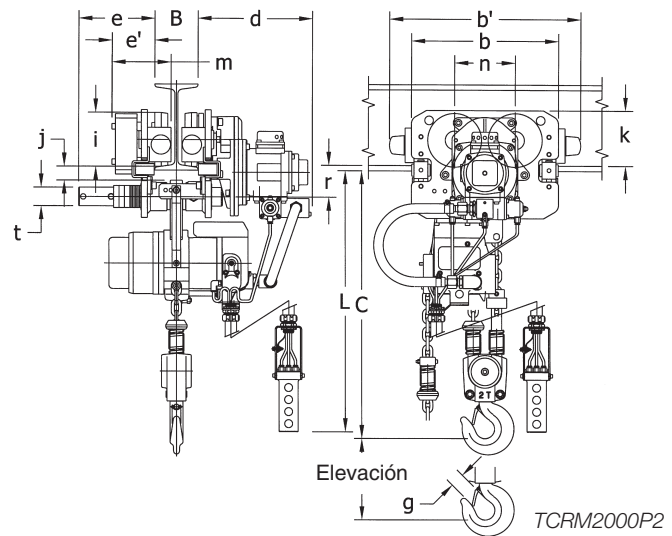
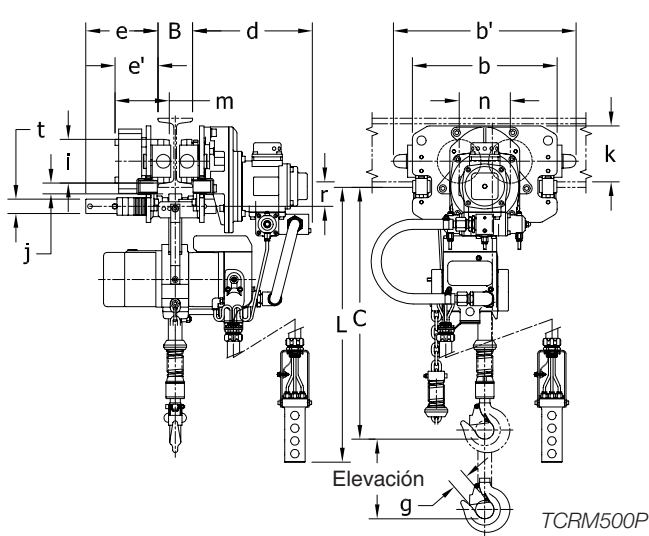
## Polipastos neumáticos TCRM, TCRP y TCRG con troles neumáticos, de empuje y engranados

### MODELO CON BOTONERA CON TROLES NEUMÁTICOS—ESPECIFICACIONES

Cap. (t)	Código de producto	Elev. estándar (m)	Manguera del pulsador L (m)	Velocidades hacia arriba y hacia abajo (m/min a 0.6 MPa)		Velocidad traslación (m/min)	Consumo de aire (m <sup>3</sup> /min a 0.6 MPa)			Adaptabilidad del ancho del ala B (mm)	Radio mín. permitido para curva (mm)	Diám. cadena de carga (mm) x cadenas de carga	Peso neto (kg)	Peso por metro de elevación adicional (kg)
							TCR		MCR					
				Sin carga	Carga total		Sin carga	Carga total	Sin carga Carga total					
¼	TCRM250P	3.0	2.3	20.5/13.5	16/15.5	20	1.8/1.4	1.4/1.6	1.5	58 a 127	3500	6.3 x 1	77	0.9
½	TCRM500P			20.5/13.5	11.5/17.5		1.8/1.4	1.4/1.6	1.5			6.3 x 1	77	0.9
1	TCRM1000P2			10.25/6.75	5.75/8.75		1.8/1.4	1.4/1.6	1.5			6.3 x 2	83	1.8
1	TCRM1000P			11.25/6.75	6.5/10		1.8/1.5	1.5/1.7	1.5	7.1 x 1	95	1.2		
2	TCRM2000P2			5.75/3.25	3.5/5		1.8/1.5	1.5/1.7	1.5	7.1 x 2	115	2.2		
3	TCRM3000P			5.5/3.25	3/4.5		2.6/1.8	2.0/2.1	1.5	11.2 x 1	115	3.0		
6	TCRM6000P2			2.75/1.75	1.5/2.25		2.6/1.8	2.0/2.1	1.5	125 a 178	1999	11.2 x 2	165	6.0

### MODELO CON BOTONERA CON TROLES NEUMÁTICOS—DIMENSIONES

Cap. (t)	Código de producto	Altura libre C (mm)	b (mm)	b' (mm)	d (mm)	e (mm)	e' (mm)	g (mm)	i (mm)	j (mm)	k (mm)	m (mm)	n (mm)	r (mm)	t (mm)
¼	TCRM250P	490	315	397	262	157	94	30	95	24	122	121	111	52	31
½	TCRM500P	490	315	397	262	157	94	30	95	24	122	121	111	52	31
1	TCRM1000P2	547	315	397	262	157	94	30	95	24	122	121	111	52	31
1	TCRM1000P	496	315	397	262	157	94	30	95	24	122	121	111	52	31
2	TCRM2000P2	592	340	442	267	176	99	30	125	33	128	130	140	71	43
3	TCRM3000P	554	340	442	267	176	99	34	125	36	128	130	140	71	43
6	TCRM6000P2	658	400	502	274	205	109	42	140	36	139	145	156	99	58



**MODELO CON BOTONERA CON TROLES DE EMPUJE O ENGRANADOS—ESPECIFICACIONES**

Cap. (t)	Código de producto	Elev. estándar (m)	Manguera del pulsador L (m)	Velocidades hacia arriba y hacia abajo (m/min a 0.6 MPa)		Consumo de aire hacia arriba y hacia abajo (m <sup>3</sup> /min a 0.6 MPa)		Adaptabilidad del ancho del ala B (mm)		Radio mín.* permitido para curva (mm)	Diám. cadena de carga (mm) x cadenas de carga	Peso neto (kg)	Peso por metro de elevación adicional (kg)			
				Sin carga	C/carga total	Sin carga	C/carga total	Estándar	Opcional							
¼	TCRP(TCRG)250P	3.0	2.3	20.5/13.5	16/15.5	1.8 / 1.4	1.4 / 1.6	58 a 102 (58 a 127)	103 a 203 (128 a 203) ó 204 a 305	350 (1300)	6.3 x 1	34 (44)	0.9 (1.8)			
½	TCRP(TCRG)500P		2.3	20.5/13.5	11.5/17.5	1.8 / 1.4	1.4 / 1.6				58 a 127	128 a 203 ó 204 a 305	450 (1300)	6.3 x 1	34 (44)	0.9 (1.8)
1	TCRP(TCRG)1000P2		2.3	10.25/6.75	5.75/8.75	1.8 / 1.4	1.4 / 1.6	6.3 x 2	42 (49)	1.8 (2.7)						
1	TCRP(TCRG)1000P		2.3	11.25/6.75	6.5/10	1.8 / 1.5	1.5 / 1.7							7.1 x 1	41 (48)	1.2 (2.1)
2	TCRP(TCRG)2000P2		2.3	5.75/3.25	3.5/5	1.8 / 1.5	1.5 / 1.7	82 a 153	154 a 305	550 (1500)						
3	TCRP(TCRG)3000P		2.4	5.5/3.25	3/4.5	2.6 / 1.8	2.0 / 2.1							650 (1700)	11.2 x 1	86 (94)
6	TCRP(TCRG)6000P2		2.4	2.75/1.75	1.5/2.25	2.6 / 1.8	2.0 / 2.1				140 a 220	221 a 305	3000			

Los números entre paréntesis son datos del trole engranado.

\* Ancho de ala mínimo para viga curva: 1 tonelada de empuje y 1/8 a 1 tonelada engranado = 73 mm.  
3 toneladas de empuje y engranado = 89 mm.

**MODELO CON CABLE CON TROLES DE EMPUJE O ENGRANADOS—ESPECIFICACIONES**

Cap. (t)	Código de producto	Elev. estándar (m)	Cable L (m)	Velocidades hacia arriba y hacia abajo (m/min a 0.6 MPa)		Consumo de aire hacia arriba y hacia abajo (m <sup>3</sup> /min a 0.6 MPa)		Adaptabilidad del ancho del ala B (mm)		Radio mín.* permitido para curva (mm)	Diám. cadena de carga (mm) x cadenas de carga	Peso neto (kg)	Peso por metro de elevación adicional (kg)			
				Sin carga	C/carga total	Sin carga	C/carga total	Estándar	Opcional							
¼	TCRP(TCRG)250C	3.0	2.3	20.5/13.5	16/15.5	1.8 / 1.4	1.4 / 1.6	58 a 102 (58 a 127)	103 a 203 (128 a 203) ó 204 a 305	350 (1300)	6.3 x 1	33 (43)	0.9 (1.8)			
½	TCRP(TCRG)500C		2.3	20.5/13.5	11.5/17.5	1.8 / 1.4	1.4 / 1.6				58 a 127	128 a 203 ó 204 a 305	450 (1300)	6.3 x 1	33 (43)	0.9 (1.8)
1	TCRP(TCRG)1000C2		2.3	10.25/6.75	5.75/8.75	1.8 / 1.4	1.4 / 1.6	6.3 x 2	41 (48)	1.8 (2.7)						
1	TCRP(TCRG)1000C		2.3	11.25/6.75	6.5/10	1.8 / 1.5	1.5 / 1.7							7.1 x 1	40 (47)	1.2 (2.1)
2	TCRP(TCRG)2000C2		2.3	5.75/3.25	3.5/5	1.8 / 1.5	1.5 / 1.7	82 a 153	154 a 305	550 (1500)						
3	TCRP(TCRG)3000C		2.4	5.5/3.25	3/4.5	2.6 / 1.8	2.0 / 2.1							650 (1700)	11.2 x 1	85 (93)
6	TCRP(TCRG)6000C2		2.4	2.75/1.75	1.5/2.25	2.6 / 1.8	2.0 / 2.1				140 a 220	221 a 305	3000			

Los números entre paréntesis son datos del trole engranado.

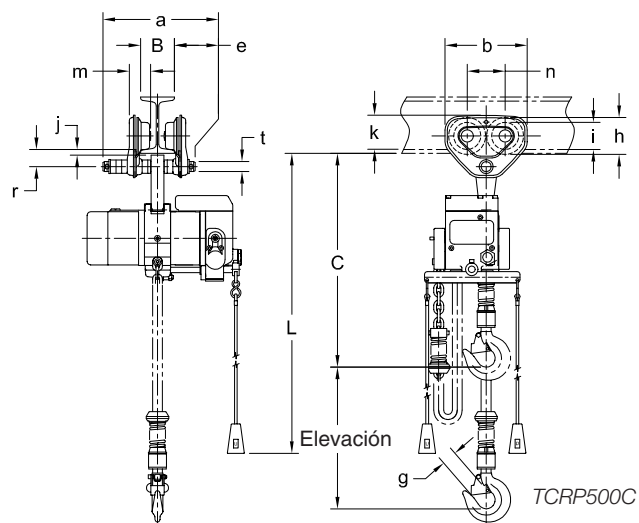
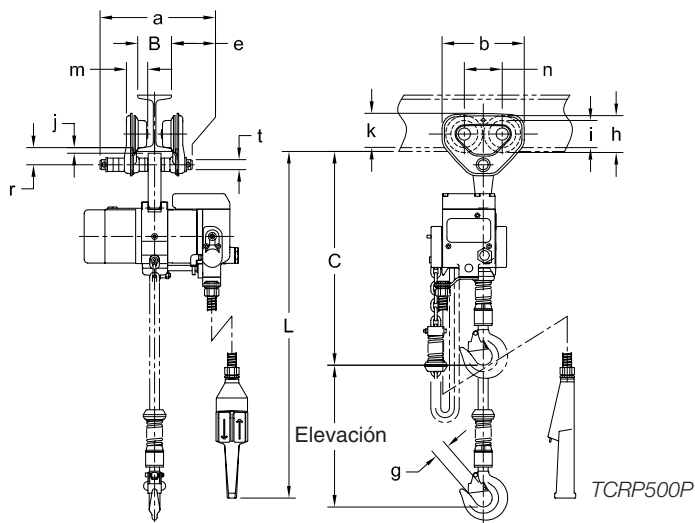
\* Ancho de ala mínimo para viga curva: 1 tonelada de empuje y 1/8 a 1 tonelada engranado = 73 mm.  
3 toneladas de empuje y engranado = 89 mm.



## Polipastos neumáticos TCRM, TCRP y TCRG con troles neumáticos, de empuje y engranados

### MODELOS CON BOTONERA Y CABLE CON TROLES DE EMPUJE—DIMENSIONES

Cap. (t)	Código de producto	Altura libre C (mm)	a (mm)	b (mm)	e (mm)	g (mm)	h (mm)	i (mm)	j (mm)	k (mm)	m (mm)	n (mm)	r (mm)	t (mm)
1/4	TCRP250C/P	472	204	182	46	28	82	60	13	76	48	84	38	22
1/2	TCRP500C/P	472	204	182	46	28	82	60	13	76	48	84	38	22
1	TCRP1000C2/P2	541	249	236	56	28	106	71	23	95	56	112	52	25
1	TCRP1000C/P	488	249	236	56	28	106	71	25	95	56	112	52	25
2	TCRP2000C2/P2	555	300	280	69	28	127	85	25	112	71	131	62	32
3	TCRP3000C/P	548	320	324	79	33	148	100	38	134	80	152	68	36
6	TCRP6000C2/P2	737	447	480	104	43	185	155	97	171	86	196	153	70



MODELOS CON BOTONERA Y CABLE CON TROLES ENGRANADOS—DIMENSIONES

Cap. (t)	Código de producto	Altura libre C (mm)	E (m)	a (mm)	b (mm)	e (mm)	g (mm)	h (mm)	i (mm)	j (mm)	k (mm)	k' (mm)	m (mm)	n (mm)	r (mm)	t (mm)	u (mm)
¼	TCRG250C/P	484	3.2	531	236	338	28	106	71	25	95	106	56	112	52	25	183
½	TCRG500C/P	484	3.2	531	236	338	28	106	71	25	95	106	56	112	52	25	183
1	TCRG1000C2/P2	541	3.2	531	236	338	28	106	71	23	95	106	56	112	52	25	183
1	TCRG1000C/P	488	3.2	531	236	338	28	106	71	25	95	106	56	112	52	25	183
2	TCRG2000C2/P2	555	3.2	630	280	338	28	127	85	25	112	109	71	131	62	32	183
3	TCRG3000C/P	548	3.4	645	324	404	33	148	100	38	134	114	80	152	68	36	183
6	TCRG6000C2/P2	737	3.5	523	480	178	43	185	155	97	171	165	269	196	153	70	214

