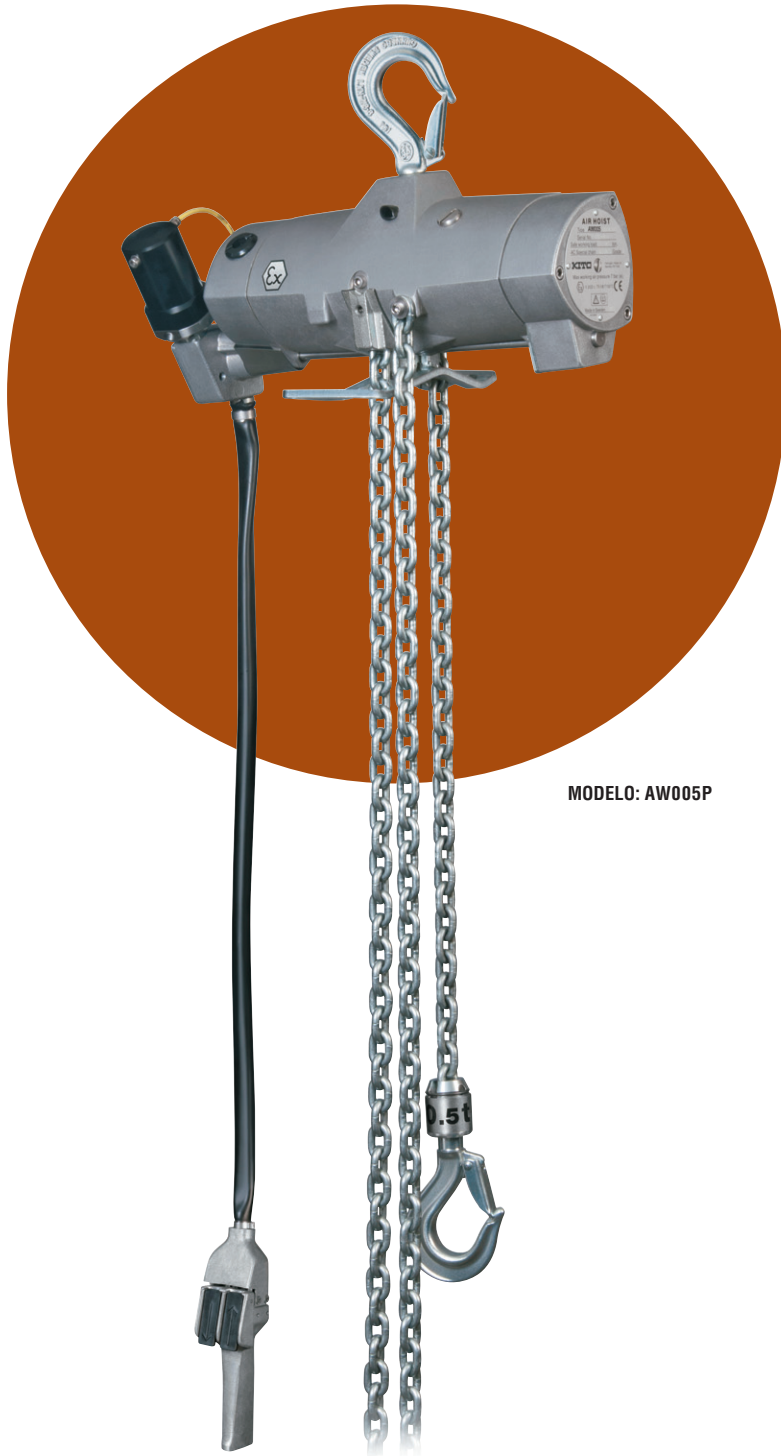


## Polipastos/tecles neumáticos antichispas para la industria alimenticia con certificación $\text{Ex}$ serie AW de Kito



MODELO: AW005P

Los polipastos/tecles neumáticos antichispas para la industria alimenticia con certificación  $\text{Ex}$  serie AW de Kito están especialmente diseñados para el uso en ambientes húmedos, de corrosión limitada o al aire libre, y donde el equipo tiene que ser regularmente limpiado con manguera. Estos polipastos/tecles industriales con calificación de trabajo severo tienen una certificación  $\text{Ex}$  antichispas (ambientes explosivos que requieren características adicionales para reducir el riesgo de chispas) al nivel  $\text{Ex}$  II 2GD c T5 IIB T100°C y cumplen con la Directiva EU ATEX. Los polipastos/tecles neumáticos AW están basados en el diseño de nuestros polipastos/tecles AL libres de lubricación y por ende pueden ser operados con o sin lubricación en el suministro de aire.

### Soluciones salubres

#### Características con las que puede contar

- Disponibles en capacidades de ½ y 1 tonelada
- Cuerpo de aluminio sin pintura
- Componentes de acero inoxidable y electrochapados
- Los lubricantes en la caja de engranajes y en la cadena cumplen con los estándares de la FDA
- Disco de freno patentado, autoajustable y para trabajo pesado
- Sistema de engranaje planetario apoyado por baleros
- Interruptores de límite superiores e inferiores

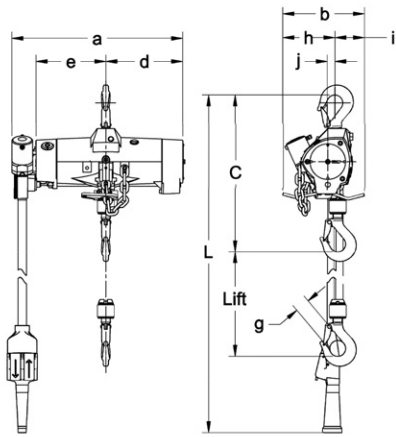
#### Aplicaciones

- Instalaciones de procesado o manipulación de alimentos
- Industria farmacéutica
- Ambientes higiénicos
- Ambientes húmedos, de corrosión limitada o al aire libre

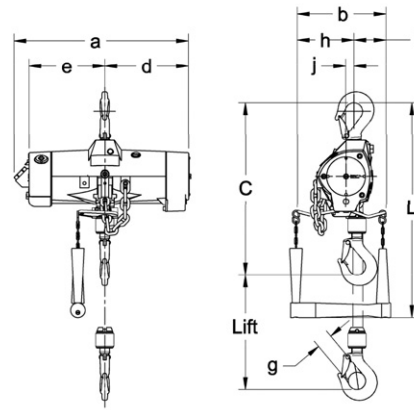
#### Opciones disponibles

- Ganchos de cierre automático
- Topes de cadena ajustables
- Limitador de carga
- Control de barra de torsión
- Filtro, regulador, lubricador
- Contenedor de cadena

**Consulte con su representante de ventas local o con nuestro departamento de Servicio al cliente para un amigable y experto asesoramiento de modelos y opciones.**



AW005P



AW005C

### MODELO AW CON BOTONERA—ESPECIFICACIONES

Cap. (t)	Código de producto	Elevación estándar (m)	Manguera de la botonera L (m)	Velocidades hacia arriba y hacia abajo (m/min a 0.6 MPa)		Consumo de aire hacia arriba y hacia abajo (m³/min a 0.6 MPa)		Diámetro de la cadena de carga (mm) x Ramales	Peso neto (kg)	Peso por un metro adicional de elevación (kg)
				Sin carga	C/carga total	Sin carga	C/carga total			
1/2	AW005P	3.0	2.3	24 / 15	12.6 / 22	2.9 / 1.9	2.3 / 2.1	6.5 x 1	17.7	0.9
1	AW010P2			12 / 7.5	6.3 / 11	2.9 / 1.9	2.3 / 2.1	6.5 x 2	24.8	1.8

### MODELO AW CON BOTONERA—DIMENSIONES

Cap. (t)	Código de producto	Altura libre C (mm)	a (mm)	b (mm)	d (mm)	e (mm)	g (mm)	h (mm)	i (mm)	j (mm)
1/2	AW005P	377	404	195	184	167	29	130	65	26
1	AW010P2	445	404	195	184	167	29	130	65	26

### MODELO AW CON CABLE—ESPECIFICACIONES

Cap. (t)	Código de producto	Elevación estándar (m)	Cable L (m)	Velocidades hacia arriba y hacia abajo (m/min a 0.6 MPa)		Consumo de aire hacia arriba y hacia abajo (m³/min a 0.6 MPa)		Diámetro de la cadena de carga (mm) x Ramales	Peso neto (kg)	Peso por un metro adicional de elevación (kg)
				Sin carga	C/carga total	Sin carga	C/carga total			
1/2	AW005C	3.0	2.3	24 / 15	12.6 / 22	2.9 / 1.9	2.3 / 2.1	6.5 x 1	17.0	0.9
1	AW010C2			12 / 7.5	6.3 / 11	2.9 / 1.9	2.3 / 2.1	6.5 x 2	23.9	1.8

Para barra de torsión opcional – Barra L = 1.1 – 2.0 metros.

### MODELO AW CON CABLE—DIMENSIONES

Cap. (t)	Código de producto	Altura libre C (mm)	a (mm)	b (mm)	d (mm)	e (mm)	g (mm)	h (mm)	i (mm)	j (mm)	k (mm)
1/2	AW005C	377	390	195	184	167	29	130	65	26	220
1	AW010C2	445	390	195	184	167	29	130	65	26	220

**KITO**  
AMERICAS Inc.

Harrington Hoists, Inc. DBA:  
Kito Americas, Inc.  
401 West End Avenue, Manheim, PA 17545  
Teléf.: 00-1-717-665-2000  
www.kitoamericas.com

Especificaciones y dimensiones  
están sujetas a cambio sin previo aviso.  
Rev 0 Copyright © 2015 4-15  
Item No. SS-AW-SP-KITO